

ЭЛЕКТРУМ АВ

Паспорт

Тиристорные модули с развязкой

Оптотиристорные сборки

По вопросам продаж и поддержки обращайтесь:

Архангельск (8182)63-90-72
Астана +7(7172)727-132
Белгород (4722)40-23-64
Брянск (4832)59-03-52
Владивосток (423)249-28-31
Волгоград (844)278-03-48
Вологда (8172)26-41-59
Воронеж (473)204-51-73
Екатеринбург (343)384-55-89
Иваново (4932)77-34-06
Ижевск (3412)26-03-58
Казань (843)206-01-48

Калининград (4012)72-03-81
Калуга (4842)92-23-67
Кемерово (3842)65-04-62
Киров (8332)68-02-04
Краснодар (861)203-40-90
Красноярск (391)204-63-61
Курск (4712)77-13-04
Липецк (4742)52-20-81
Магнитогорск (3519)55-03-13
Москва (495)268-04-70
Мурманск (8152)59-64-93
Набережные Челны (8552)20-53-41

Нижний Новгород (831)429-08-12
Новокузнецк (3843)20-46-81
Новосибирск (383)227-86-73
Орел (4862)44-53-42
Оренбург (3532)37-68-04
Пенза (8412)22-31-16
Пермь (342)205-81-47
Ростов-на-Дону (863)308-18-15
Рязань (4912)46-61-64
Самара (846)206-03-16
Санкт-Петербург (812)309-46-40
Саратов (845)249-38-78

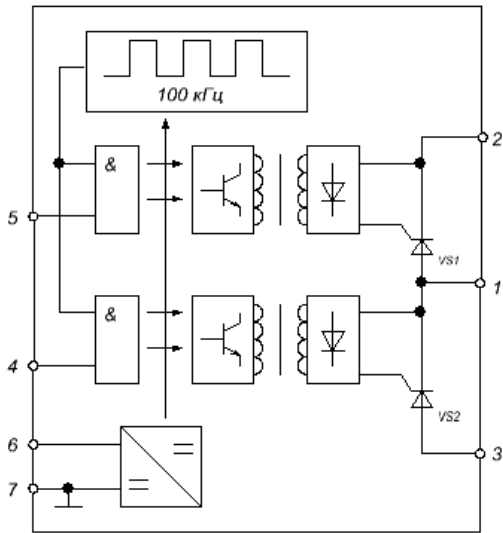
Смоленск (4812)29-41-54
Сочи (862)225-72-31
Ставрополь (8652)20-65-13
Тверь (4822)63-31-35
Томск (3822)98-41-53
Тула (4872)74-02-29
Тюмень (3452)66-21-18
Ульяновск (8422)24-23-59
Уфа (347)229-48-12
Челябинск (351)202-03-61
Череповец (8202)49-02-64
Ярославль (4852)69-52-93

www.electrum.nt-rt.ru || emt@nt-rt.ru

МОДУЛИ ТИРИСТОРНЫЕ С ТРАНСФОРМАТОРНОЙ РАЗВЯЗКОЙ MT1-25(40,63,80,100,125,160,200,250)-12

Тиристорные модули с трансформаторной развязкой предназначены для применения в качестве ключевых элементов управляемых выпрямителей, преобразователей (инверторов), регуляторов мощности для мощных нагрузок постоянного и переменного тока. Модули MT1 предназначены для замены модулей MO1, работающих в устройствах с высоким уровнем импульсных помех.

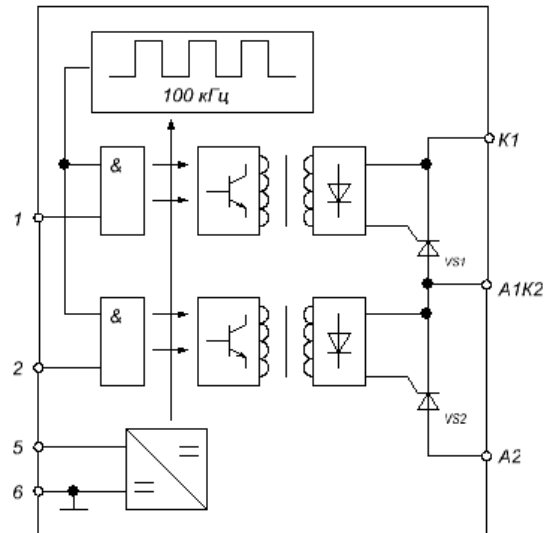
СХЕМЫ ВНУТРЕННЕГО СОЕДИНЕНИЯ



Назначение выводов

- | | |
|---|---------------------|
| 1 | Катод VS2, анод VS1 |
| 2 | Катод VS1 |
| 3 | Анод VS2 |
| 4 | Управление VS2 |
| 5 | Управление VS1 |
| 6 | Питание |
| 7 | Общий |

Рисунок 1



Назначение выводов

- | | |
|------|---------------------|
| A1K2 | Катод VS2, анод VS1 |
| K1 | Катод VS1 |
| A2 | Анод VS2 |
| 1 | Управление VS2 |
| 2 | Управление VS1 |
| 5 | Питание |
| 6 | Общий |

Рисунок 2

ОСНОВНЫЕ ПАРАМЕТРЫ

$T_{окр} = 25\text{ }^{\circ}\text{C}$

Наименование изделия		25 А	40 А	63 А	80 А	100 А	125 А	160 А	200 А	250 А
Импульсное напряжение в открытом состоянии, U_{TM} , В	не более	1,65								
	I_{OUT} , А	79	126	198	251	314	393	506	628	785
Постоянный ток в закрытом состоянии / обратный ток, I_D / I_R , mA	не более	1								
	U_{OUT} , В	± 1200								
Напряжение питания, В	не менее	13,5								
	не более	27								
Ток потребления, mA	$U_{п} = 24\text{ В}$	120								
	$U_{п} = 15\text{ В}$	200								
Электрическая прочность изоляции по постоянному току, U_{ISOL} , В	не менее	4000								
	t, мин	1								
Сопротивление изоляции между силовыми и управляющими выводами, R_{ISOL} , МОм	не менее	100								
	U, В	500								
Сопротивление изоляции между силовыми выводами и радиатором корпуса, $R_{ISOL\ in-out}$, МОм	не менее	10								
	U, В	500								
Тепловое сопротивление переход-радиатор корпуса R_{thic} , $^{\circ}\text{C}/\text{Вт}$	не более	0,8	0,7	0,55	0,45	0,3	0,25	0,22	0,19	0,15

ПРЕДЕЛЬНО-ДОПУСТИМЫЕ РЕЖИМЫ ЭКСПЛУАТАЦИИ

Наименование изделия		25 А	40 А	63 А	80 А	100 А	125 А	160 А	200 А	250 А
Повторяющееся импульсное напряжение обратное / в закрытом состоянии, U_{RRM} / U_{DRM} , В	не более	± 1200								
Средний ток в открытом состоянии с охладителем $I_{T(AV)}$, А, $T_c=85^\circ\text{C}$	не более	25	40	63	80	100	125	160	200	250
Напряжение управления соответствующее уровню логической 1, В	не менее	5								
	не более	15								
Напряжение управления соответствующее уровню логического 0, В	не более	3,3								
Ток потребляемый по входу управления, мА	$U_y = 15 \text{ В}$	10								
Ударный ток в открытом состоянии*, I_{TSM} , А	не более	200	560	720	960	1350	2500	4000	5000	6000
	t , мс	10								
Критическая скорость нарастания напряжения в закрытом состоянии тиристора, $(du_d / dt)_{cr}$, В/мкс		1000								
Критическая скорость нарастания тока открытым состоянием, $(di_T / dt)_{cr}$, А/ мкс		150								
Температура перехода, T_{VJ}^{**} , $^\circ\text{C}$	не менее	- 40								
	не более	+ 125								

* на тиристор

** модули рассчитаны на работу в аппаратуре с применением охладителей, поддерживающих температуру перехода в заданных пределах

ГАБАРИТНЫЕ ЧЕРТЕЖИ

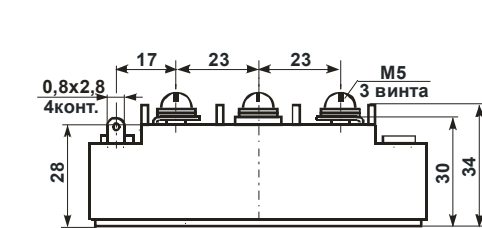


Рисунок 3

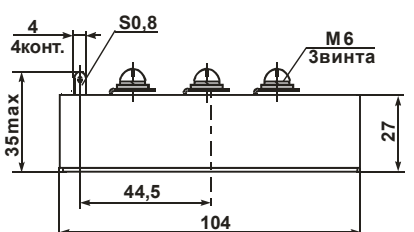


Рисунок 4

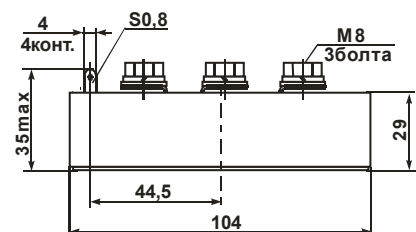
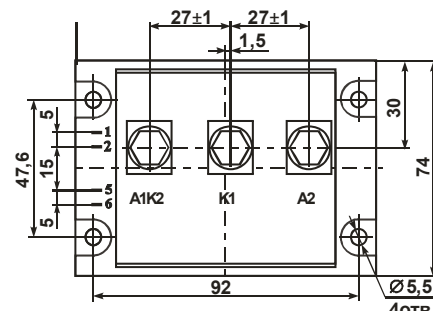
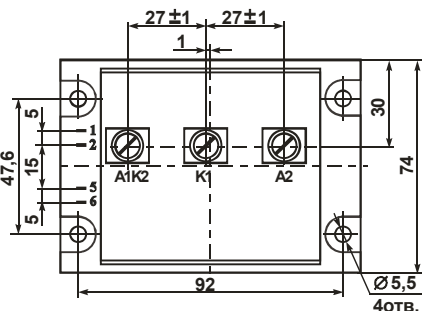
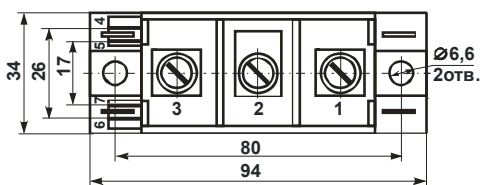


Рисунок 5



Обозначение изделия	Рис.
MT1-25-12	3, 1
MT1-40-12	3, 1
MT1-63-12	3, 1
MT1-80-12	3, 1
MT1-100-12	3, 1
MT1-125-12	3, 1
MT1-160-12	3, 1 или 4, 2
MT1-200-12	5, 2
MT1-250-12	5, 2

Драгоценных металлов не содержится

СВЕДЕНИЯ О ПРИЕМКЕ

Модуль типа _____ соответствует АЛЕИ.435745.000 ТУ

Место штампа ОТК

РЕКОМЕНДАЦИИ ПО УТИЛИЗАЦИИ

Утилизация изделия (переплавка, захоронение, перепродажа) производится в порядке, установленном Законами РФ: от 04 мая 1999г. № 96-ФЗ «Об охране атмосферного воздуха», от 24 июня 1998 г. № 89-ФЗ «Об отходах производства и потребления», а также другими общероссийскими и региональными нормами, правилами, распоряжениями и пр., принятыми во исполнение указанных законов.

ТИРИСТОРНО-ДИОДНЫЙ МОДУЛЬ

МОЗ-(25, 40, 63, 80, 100, 125, 160, 200, 250)-16; МОЗА-(25, 40, 63, 80, 100, 125, 160, 200, 250)-16

Тиристорно-диодный модуль с оптронной развязкой предназначен для работы в цепях переменного тока.

ГАБАРИТНЫЕ ЧЕРТЕЖИ

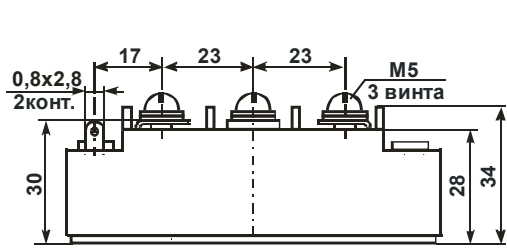


Рисунок 1

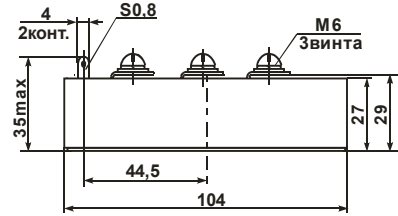


Рисунок 2

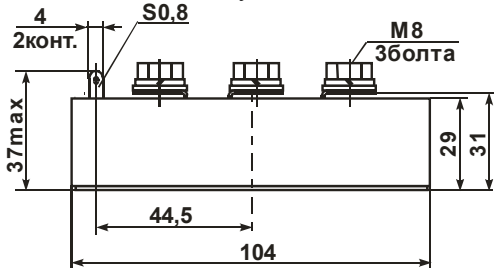
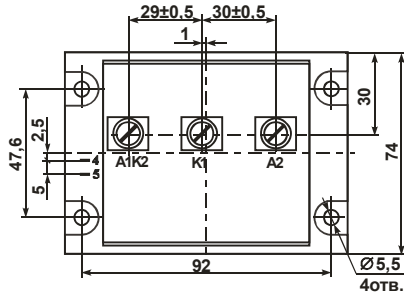
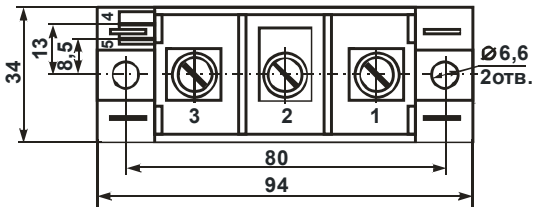
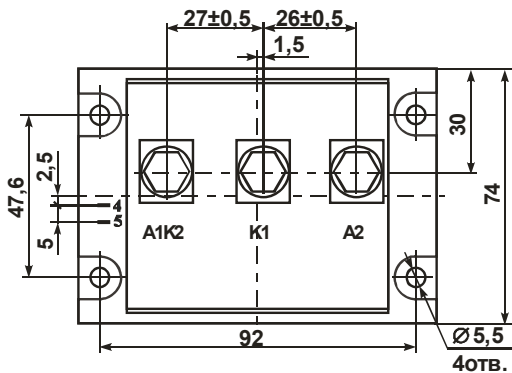
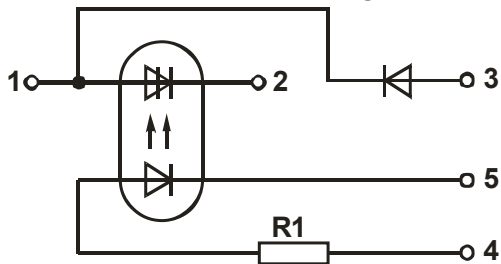


Рисунок 3



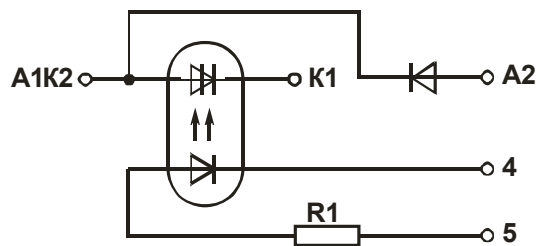
Обозначение изделия	Рис.	Н, мм
МОЗ(А)-25-16	1, 4	-
МОЗ(А)-40-16	1, 4	-
МОЗ(А)-63-16	1, 4	-
МОЗ(А)-80-16	1, 4	-
МОЗ(А)-100-16	1, 4	-
МОЗ(А)-125-16	1, 4	-
МОЗ(А)-160-16	1, 4 или 2, 5	-
МОЗ(А)-200-16	3, 5	27
МОЗ(А)-250-16	3, 5	29

СХЕМЫ ВНУТРЕННЕГО СОЕДИНЕНИЯ



R1 – резистор 100 Ом, 0,125 Вт

Рисунок 4



R1 – резистор 100 Ом, 0,125 Вт

Рисунок 5

ОСНОВНЫЕ ПАРАМЕТРЫ

T окр = 25 °C

Наименование изделия	Импульсное напряжение в открытом состоянии тиристора / импульсное прямое напряжение диода, U_{TM} / U_{FM} , В		Постоянный ток в закрытом состоянии тиристора / обратный ток тиристора (диода), I_D / I_R , мА		Напряжение на входе управления во включенном состоянии, U_{Gon} , В ($I_{Gon}=10$ мА)	Сопrotивление изоляции между силовыми и управляющими выводами, R_{ISOL} МОм	Сопrotивление изоляции между силовыми выводами и радиатором корпуса, R_{ISOL} in-out МОм		Электрическая прочность изоляции по постоянному току между радиатором и силовыми выводами U_{ISOL} out-c, В	Тепловое сопротивление переход-радиатор корпуса R_{thic} , °C/Вт			
	не более	I_{OUT} , А	не более	U_{OUT} , В			не более	не менее		U, В	не менее	U, В	не менее
МО3-25-16	1,65	79	1,0	±1600	5,5	100	500	10	500	4000	1	0,8	1,2
МО3-40-16		126										0,7	0,9
МО3-63-16		198										0,55	0,6
МО3-80-16		251										0,45	0,5
МО3-100-16		314										0,3	0,4
МО3-125-16		393										0,25	0,3
МО3-160-16		503										0,22	0,25
МО3-200-16		628										0,19	0,21
МО3-250-16		785										0,15	0,169

Примечание - Значение параметров модулей типа МО3А идентичны значениям параметров соответствующих модулей МО3

ПРЕДЕЛЬНО-ДОПУСТИМЫЕ РЕЖИМЫ ЭКСПЛУАТАЦИИ

Наименование изделия	Повторяющееся импульсное напряжение обратное / в закрытом состоянии, U_{RRM} / U_{DRM} , В	Средний ток в открытом состоянии с охладителем $I_{T(AV)}$, А, $T_c=75$ °C	Управляющий входной ток, соответствующий включенному состоянию, I_{Gon} , мА		Управляющий импульсный входной ток, соответствующий включенному состоянию, I_{GMon} , мА	Входное напряжение в выключенном состоянии, U_{Goff} , В		Ударный ток в открытом состоянии, I_{TSM}^* , А	Напряжение коммутации, $U_{ком}$, В		Критическая скорость нарастания напряжения в закрытом состоянии тиристора, $(du_d/dt)_{cr}$, В/мкс	Критическая скорость нарастания тока в открытом состоянии, $(di_T/dt)_{cr}$, А/мкс	Температура перехода, T_{vj}^{***} , °C				
			не менее	не более		не менее	не более		не менее	не более			не менее	не более	не менее	не более	
МО3-25-16	±1600	25	10	25	100	100	10	- 3,5	0,8	10	50**	1150	1000	150	-40	+125	
МО3-40-16		40															200
МО3-63-16		63															560
МО3-80-16		80															720
МО3-100-16		100															960
МО3-125-16		125															1350
МО3-160-16		160															10
МО3-200-16		200															2500
МО3-250-16		250															4000

* на тиристор

**10 В – для модулей типа МО3А (значение остальных режимов модулей типа МО3А идентичны значениям режимов соответствующих модулей МО3)

*** модули рассчитаны на работу в аппаратуре с применением охладителей, поддерживающих температуру перехода в заданных пределах Драгоценных металлов не содержится

СВЕДЕНИЯ О ПРИЕМКЕ

Модуль типа _____ соответствует АЛЕИ.435745.000 ТУ
 Заводской номер _____ Дата изготовления _____

Место для штампа ОТК

РЕКОМЕНДАЦИИ ПО УТИЛИЗАЦИИ

Утилизация изделия (переплавка, захоронение, перепродажа) производится в порядке, установленном Законами РФ: от 04 мая 1999г. № 96-ФЗ «Об охране атмосферного воздуха», от 24 июня 1998 г. № 89-ФЗ «Об отходах производства и потребления», а также другими общероссийскими и региональными нормами, правилами, распоряжениями и пр., принятыми во исполнение указанных законов.

ТИРИСТОРНО-ДИОДНЫЙ МОДУЛЬ

МОЗ-(25, 40, 63, 80, 100, 125, 160, 200, 250)-12; МОЗА-(25, 40, 63, 80, 100, 125, 160, 200, 250)-12

Тиристорно-диодный модуль с оптронной развязкой предназначен для работы в цепях переменного тока.

ГАБАРИТНЫЕ ЧЕРТЕЖИ

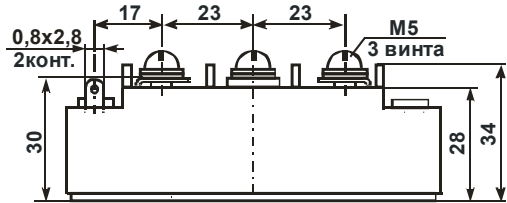


Рисунок 1

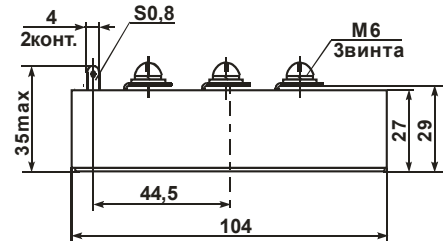
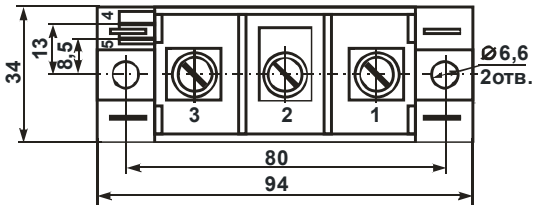


Рисунок 2

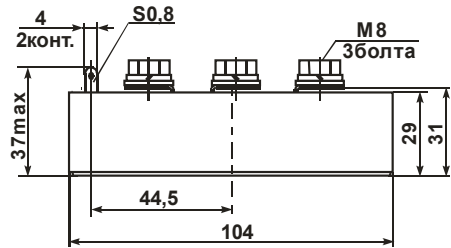
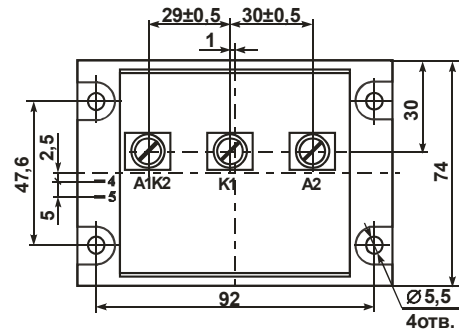
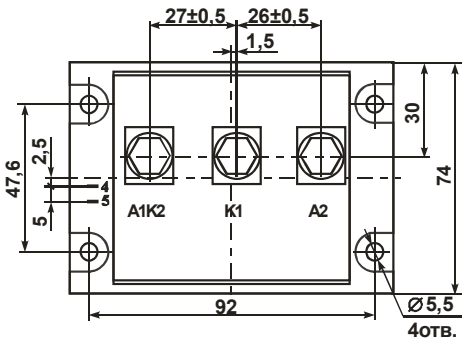
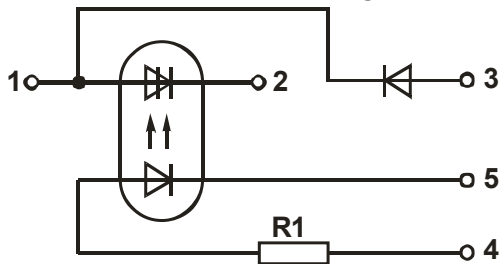


Рисунок 3



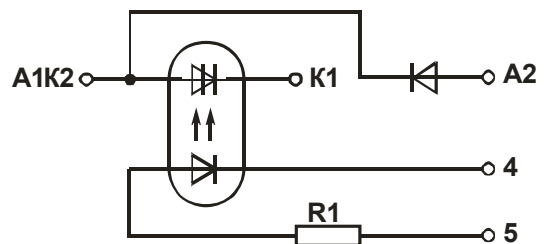
Обозначение изделия	Рис.
МОЗ(А)-25-12	1, 4
МОЗ(А)-40-12	1, 4
МОЗ(А)-63-12	1, 4
МОЗ(А)-80-12	1, 4
МОЗ(А)-100-12	1, 4
МОЗ(А)-125-12	1, 4
МОЗ(А)-160-12	1, 4 или 2, 5
МОЗ(А)-200-12	3, 5
МОЗ(А)-250-12	3, 5

СХЕМЫ ВНУТРЕННЕГО СОЕДИНЕНИЯ



R1 – резистор 100 Ом, 0,125 Вт

Рисунок 4



R1 – резистор 100 Ом, 0,125 Вт

Рисунок 5

ОСНОВНЫЕ ПАРАМЕТРЫ

Т_{окр} = 25 °С

Наименование изделия	Импульсное напряжение в открытом состоянии тиристора / импульсное прямое напряжение диода, U _{TM} / U _{FM} , В		Постоянный ток в закрытом состоянии тиристора / обратный ток тиристора (диода), I _D / I _R , мА		Напряжение на входе управления во включенном состоянии, U _{Gon} , В (I _{Gon} =10 мА)		Сопrotивление изоляции между силовыми и управляющими выводами, R _{ISOL} МОм		Сопrotивление изоляции между силовыми выводами и радиатором корпуса, R _{ISOL in-out} МОм		Электрическая прочность изоляции по постоянному току между радиатором и силовыми выводами U _{ISOL out-c} , В		Тепловое сопротивление переход-радиатор корпуса R _{thic} , °С/Вт	
	не более	I _{OUT} , А	не более	U _{OUT} , В	не менее	не более	не менее	U, В	не менее	U, В	не менее	t, мин	тиристора не более	диода не более
МОЗ-25-12	1,65	79	1,0	1200	3,0	4,0	100	500	10	500	4000	1	0,8	1,2
МОЗ-40-12		126											0,7	0,9
МОЗ-63-12		198											0,55	0,6
МОЗ-80-12		251											0,45	0,5
МОЗ-100-12		314											0,3	0,4
МОЗ-125-12		393											0,25	0,3
МОЗ-160-12		503											0,22	0,25
МОЗ-200-12		628											0,19	0,21
МОЗ-250-12		785											0,15	0,169

Примечание - Значение параметров модулей типа МОЗА идентичны значениям параметров соответствующих модулей МОЗ

ПРЕДЕЛЬНО-ДОПУСТИМЫЕ РЕЖИМЫ ЭКСПЛУАТАЦИИ

Наименование изделия	Повторяющееся импульсное напряжение обратное / в закрытом состоянии, U _{RRM} / U _{DRM} , В	Средний ток в открытом состоянии с охладителем I _{T(AV)} *, А, T _c =85 °С	Управляющий входной ток, соответствующий включенному состоянию, I _{Gon} , мА		Управляющий импульсный входной ток, соответствующий включенному состоянию, I _{GMon} , мА		Входное напряжение в выключенном состоянии, U _{Goff} , В		Ударный ток в открытом состоянии, I _{TSM} *, А	Напряжение коммутации, U _{ком} , В		Критическая скорость нарастания напряжения в закрытом состоянии тиристора, (du _d /dt) _{cr} , В/мкс	Критическая скорость нарастания тока в открытом состоянии, (di _T /dt) _{cr} , А/мкс	Температура перехода, T _{VJ} ***, °С			
			не менее	не более	не более	t, мкс	Q	не менее		не более	не более			t, мс	не менее	не более	не менее
МОЗ-25-12	1200	25	10	25	100	100	10	-3,5	0,8	200	10	50**	840	1000	150	-40	+125
МОЗ-40-12		40								560							
МОЗ-63-12		63								720							
МОЗ-80-12		80								960							
МОЗ-100-12		100								1350							
МОЗ-125-12		125								2500							
МОЗ-160-12		160								4000							
МОЗ-200-12		200								5000							
МОЗ-250-12		250								6000							

* на тиристор;

**10 В – для модулей типа МОЗА (значение остальных режимов модулей типа МОЗА идентичны значениям режимов соответствующих модулей МОЗ);

***модули рассчитаны на работу в аппаратуре с применением охладителей, поддерживающих температуру перехода в заданных пределах.

Драгоценных металлов не содержится

СВЕДЕНИЯ О ПРИЕМКЕ

Модуль типа _____ соответствует АЛЕИ.435745.000 ТУ
 Заводской номер _____ Дата изготовления _____

Место для штампа ОТК

РЕКОМЕНДАЦИИ ПО УТИЛИЗАЦИИ

Утилизация изделия (переплавка, захоронение, перепродажа) производится в порядке, установленном Законами РФ: от 04 мая 1999г. № 96-ФЗ «Об охране атмосферного воздуха», от 24 июня 1998 г. № 89-ФЗ «Об отходах производства и потребления», а также другими общероссийскими и региональными нормами, правилами, распоряжениями и пр., принятыми во исполнение указанных законов.

ДИОДНО-ТИРИСТОРНЫЙ МОДУЛЬ

МО2-(25, 40, 63, 80, 100, 125, 160, 200, 250)-16; МО2А-(25, 40, 63, 80, 100, 125, 160, 200, 250)-16

Диодно-тиристорный модуль с оптронной развязкой предназначен для применения в качестве ключевых элементов управляемых выпрямителей, преобразователей (инверторов), регуляторов мощности для мощных нагрузок постоянного и переменного тока.

ГАБАРИТНЫЕ ЧЕРТЕЖИ

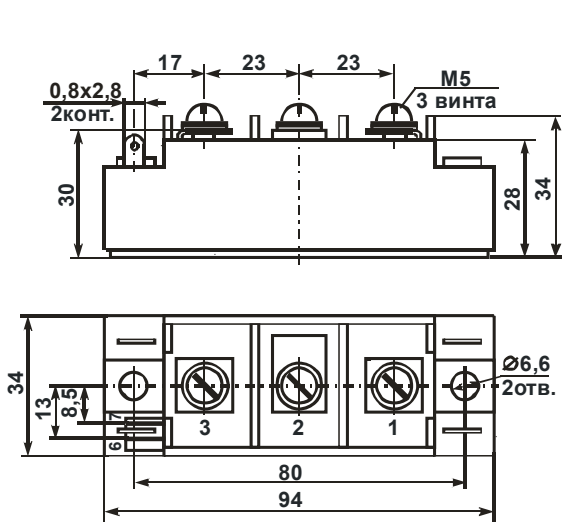


Рисунок 1

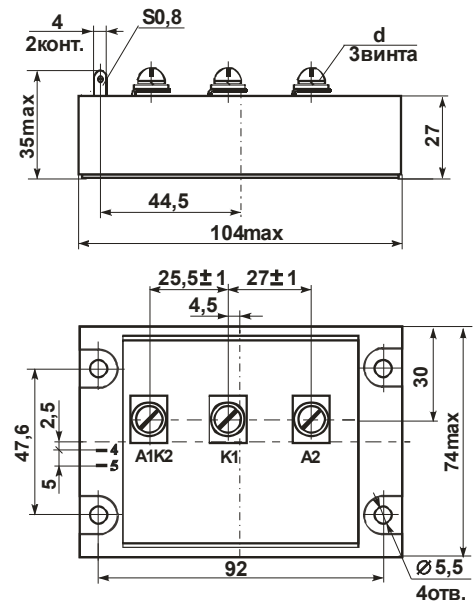


Рисунок 2

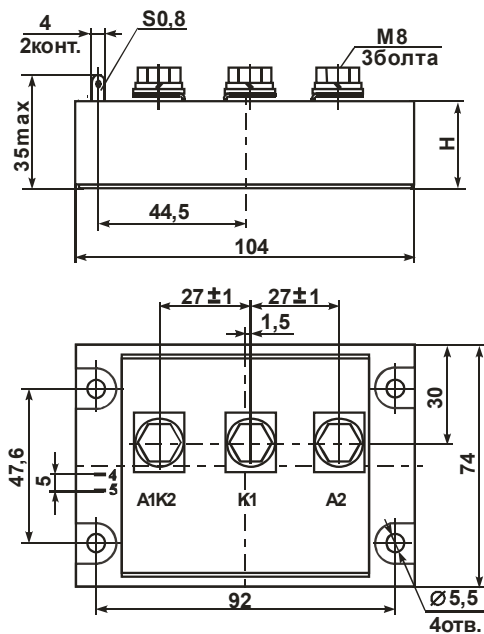


Рисунок 3

Обозначение изделия	Рис.	Н, мм
МО2(А)-25-16	1, 4	-
МО2(А)-40-16	1, 4	-
МО2(А)-63-16	1, 4	-
МО2(А)-80-16	1, 4	-
МО2(А)-100-16	1, 4	-
МО2(А)-125-16	1, 4	-
МО2(А)-160-16	1, 4 или 2, 5	-
МО2(А)-200-16	3, 5	29
МО2(А)-250-16	3, 5	29

СХЕМЫ ВНУТРЕННЕГО СОЕДИНЕНИЯ

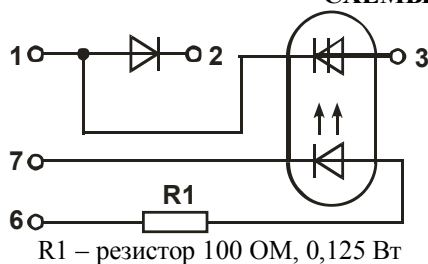


Рисунок 4

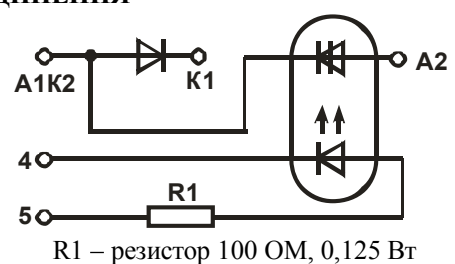


Рисунок 5

ОСНОВНЫЕ ПАРАМЕТРЫ

T_{окр} = 25 °C

Наименование изделия	Импульсное напряжение в открытом состоянии тиристора / импульсное прямое напряжение диода, U _{TM} / U _{FM} , В		Постоянный ток в закрытом состоянии тиристора / обратный ток тиристора (диода), I _D / I _R , мА		Напряжение на входе управления во включенном состоянии, U _{Gon} , В (I _{Gon} =10 мА)	Сопrotивление изоляции между силовыми и управляющими выводами, R _{ISOL} МОм		Сопrotивление изоляции между силовыми выводами и радиатором корпуса, R _{ISOL} in-out МОм		Электрическая прочность изоляции по постоянному току между радиатором и силовыми выводами U _{ISOL} out-c, В		Тепловое сопротивление переход-радиатор корпуса R _{thic} , °C/Вт	
	не более	I _{OUT} , А	не более	U _{OUT} , В		не более	не менее	U, В	не менее	U, В	не менее	t, мин	тиристора
MO2-25-16	1,65	79	1,0	±1600	5,5	100	500	10	500	4000	1	0,8	1,2
MO2-40-16		126										0,7	0,9
MO2-63-16		198										0,55	0,6
MO2-80-16		251										0,45	0,5
MO2-100-16		314										0,3	0,4
MO2-125-16		393										0,25	0,3
MO2-160-16		503										0,22	0,25
MO2-200-16		628										0,19	0,21
MO2-250-16		785										0,15	0,169

Примечание - Значение параметров модулей типа MO2A идентичны значениям параметров соответствующих модулей MO2

ПРЕДЕЛЬНО-ДОПУСТИМЫЕ РЕЖИМЫ ЭКСПЛУАТАЦИИ

Наименование изделия	Повторяющееся импульсное напряжение обратное / в закрытом состоянии, U _{RRM} / U _{DRM} , В	Средний ток в открытом состоянии с охладителем I _{T(AV)} , А, T _c =85 °C	Управляющий входной ток, соответствующий включенному состоянию, I _{Gon} , мА		Управляющий импульсный входной ток, соответствующий включенному состоянию, I _{GMon} , мА		Входное напряжение в выключенном состоянии, U _{Goff} , В		Ударный ток в открытом состоянии*, I _{TSM} , А		Напряжения коммутации, U _{ком} , В		Критическая скорость нарастания напряжения в закрытом состоянии тиристора, (du _d / dt) _{cr} , В/мкс	Критическая скорость нарастания тока в открытом состоянии, (di _T / dt) _{cr} , А/мкс	Температура перехода, T _{vj} ***, °C		
			не менее	не более	не более	t, мкс	Q	не менее	не более	не более	t, мс	не менее			не более	не менее	не более
MO2-25-16	±1600	25	10	25	100	100	10	-3,5	0,8	200	10	50**	1150	1000	150	-40	+125
MO2-40-16		40								560							
MO2-63-16		63								720							
MO2-80-16		80								960							
MO2-100-16		100								1350							
MO2-125-16		125								2500							
MO2-160-16		160								4000							
MO2-200-16		200								5000							
MO2-250-16		250								6000							

* на тиристор

**10 В – для модулей типа MO2A (значение остальных режимов модулей типа MO2A идентичны значениям режимов соответствующих модулей MO2)

***модули рассчитаны на работу в аппаратуре с применением охладителей, поддерживающих температуру перехода в заданных пределах

Драгоценных металлов не содержится

СВЕДЕНИЯ О ПРИЕМКЕ

Модуль типа _____ соответствует АЛЕИ.435745.000 ТУ

Место для штампа ОТК

РЕКОМЕНДАЦИИ ПО УТИЛИЗАЦИИ

Утилизация изделия (переплавка, захоронение, перепродажа) производится в порядке, установленном Законами РФ: от 04 мая 1999г. № 96-ФЗ «Об охране атмосферного воздуха», от 24 июня 1998 г. № 89-ФЗ «Об отходах производства и потребления», а также другими общероссийскими и региональными нормами, правилами, распоряжениями и пр., принятыми во исполнение указанных законов.

ДИОДНО-ТИРИСТОРНЫЙ МОДУЛЬ

МО2-(25, 40, 63, 80, 100, 125, 160, 200, 250)-12; МО2А-(25, 40, 63, 80, 100, 125, 160, 200, 250)-12

Диодно-тиристорный модуль с оптронной развязкой предназначен для применения в качестве ключевых элементов управляемых выпрямителей, преобразователей (инверторов), регуляторов мощности для мощных нагрузок постоянного и переменного тока.

ГАБАРИТНЫЕ ЧЕРТЕЖИ

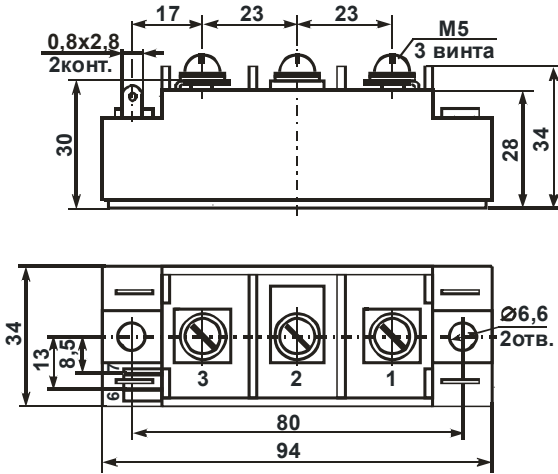


Рисунок 1

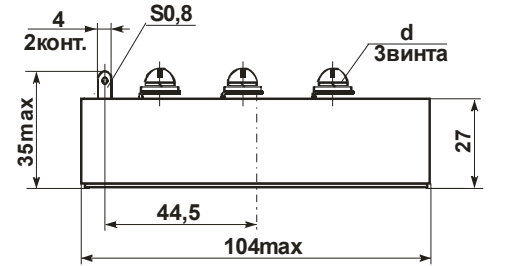


Рисунок 2

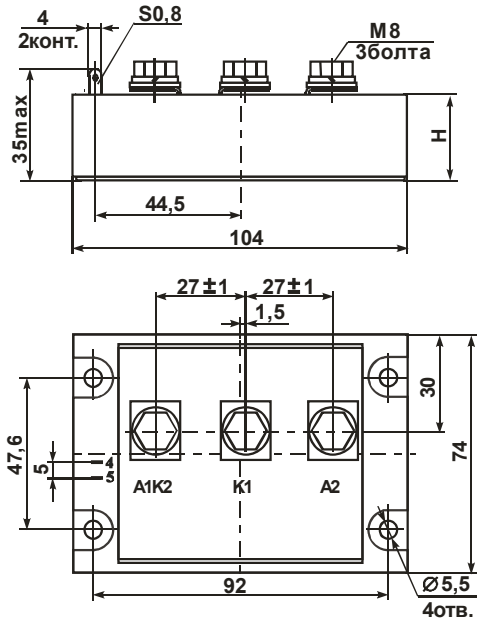
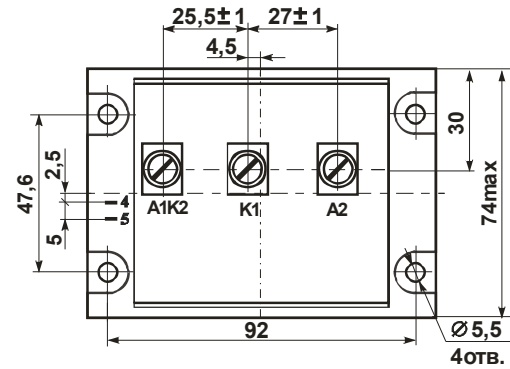
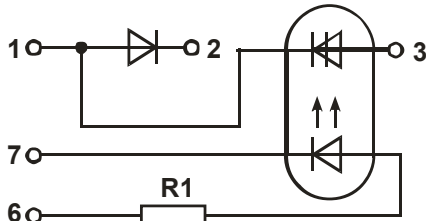


Рисунок 3

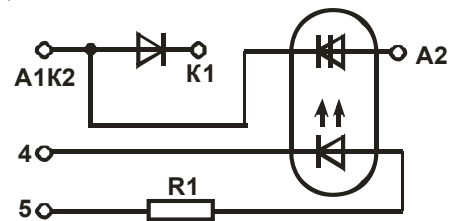
Обозначение изделия	Рис.	H, мм
МО2(А)-25-12	1, 4	-
МО2(А)-40-12	1, 4	-
МО2(А)-63-12	1, 4	-
МО2(А)-80-12	1, 4	-
МО2(А)-100-12	1, 4	-
МО2(А)-125-12	1, 4	-
МО2(А)-160-12	1, 4 или 2, 5	-
МО2(А)-200-12	3, 5	29
МО2(А)-250-12	3, 5	29

СХЕМЫ ВНУТРЕННЕГО СОЕДИНЕНИЯ



R1 – резистор 100 Ом, 0,125 Вт

Рисунок 4



R1 – резистор 100 Ом, 0,125 Вт

Рисунок 5

ОСНОВНЫЕ ПАРАМЕТРЫ

Т_{окр} = 25 °С

Наименование изделия	Импульсное напряжение в открытом состоянии тиристора / импульсное прямое напряжение диода, U _{TM} / U _{FM} , В		Постоянный ток в закрытом состоянии тиристора / обратный ток тиристора (диода), I _D / I _R , мА		Напряжение на входе управления во включенном состоянии, U _{Gon} , В (I _{Gon} =10 мА)		Сопrotивление изоляции между силовыми и управляющими выводами, R _{ISOL} МОм		Сопrotивление изоляции между силовыми выводами и радиатором корпуса, R _{ISOL in-out} МОм		Электрическая прочность изоляции по постоянному току между радиатором и силовыми выводами U _{ISOL out-c} , В		Тепловое сопротивление переход-радиатор корпуса R _{thic} , °С/Вт	
	не более	I _{OUT} , А	не более	U _{OUT} , В	не менее	не более	не менее	U, В	не менее	U, В	не менее	t, мин	тиристора	диода
													не более	не более
MO2-25-12	1,65	79	1,0	±1200	3,0	4,0	100	500	10	500	4000	1	0,8	1,2
MO2-40-12		126											0,7	0,9
MO2-63-12		198											0,55	0,6
MO2-80-12		251											0,45	0,5
MO2-100-12		314											0,3	0,4
MO2-125-12		393											0,25	0,3
MO2-160-12		503											0,22	0,25
MO2-200-12		628											0,19	0,21
MO2-250-12		785											0,15	0,169

Примечание - Значение параметров модулей типа MO2A идентичны значениям параметров соответствующих модулей MO2

ПРЕДЕЛЬНО-ДОПУСТИМЫЕ РЕЖИМЫ ЭКСПЛУАТАЦИИ

Наименование изделия	Повторяющееся импульсное напряжение обратное / в закрытом состоянии, U _{RRM} / U _{DRM} , В		Средний ток в открытом состоянии с охладителем I _{T(AV)} *, А, T _c =85 °С		Управляющий входной ток, соответствующий включенному состоянию, I _{Gon} , мА		Управляющий импульсный входной ток, соответствующий включенному состоянию, I _{GMon} , мА		Входное напряжение в выключенном состоянии, U _{Goff} , В		Ударный ток в открытом состоянии, I _{TSM} *, А		Напряжения коммутации, U _{ком} , В		Критическая скорость нарастания напряжения в закрытом состоянии тиристора, (du _d / dt) _{cr} , В/мкс		Критическая скорость нарастания тока в открытом состоянии, (di _T / dt) _{cr} , А/мкс		Температура перехода, T _{VJ} ***, °С	
	не более	не более	не менее	не более	не более	не более	не более	t, мкс	Q	не менее	не более	не более	t, мс	не менее	не более			не менее	не более	
																				не менее
MO2-25-12	±1200	25	10	25	100	100	10	- 3,5	0,8	10	50**	840	1000	150	-40	+125	200			
MO2-40-12		40															560			
MO2-63-12		63															720			
MO2-80-12		80															960			
MO2-100-12		100															1350			
MO2-125-12		125															2500			
MO2-160-12		160															4000			
MO2-200-12		200															5000			
MO2-250-12		250															6000			

* на тиристор;

**10 В – для модулей типа MO2A (значение остальных режимов модулей типа MO2A идентичны значениям режимов соответствующих модулей MO2);

***модули рассчитаны на работу в аппаратуре с применением охладителей, поддерживающих температуру перехода в заданных пределах.

Драгоценных металлов не содержится

СВЕДЕНИЯ О ПРИЕМКЕ

Модуль типа _____ соответствует АЛЕИ.435745.000 ТУ

Место для штампа ОТК

РЕКОМЕНДАЦИИ ПО УТИЛИЗАЦИИ

Утилизация изделия (переплавка, захоронение, перепродажа) производится в порядке, установленном Законами РФ: от 04 мая 1999г. № 96-ФЗ «Об охране атмосферного воздуха», от 24 июня 1998 г. № 89-ФЗ «Об отходах производства и потребления», а также другими общероссийскими и региональными нормами, правилами, распоряжениями и пр., принятыми во исполнение указанных законов.

МОДУЛИ ОПТОТИРИСТОРНЫЕ

МО1-25(40,63,80,100,125,160,200,250)-16; МО1А-25(40,63,80,100,125,160,200,250)-16

Тиристорно-тиристорный модуль с оптронной развязкой предназначен для применения в качестве ключевых элементов управляемых выпрямителей, преобразователей (инверторов), регуляторов мощности для мощных нагрузок постоянного и переменного тока.

ГАБАРИТНЫЕ ЧЕРТЕЖИ

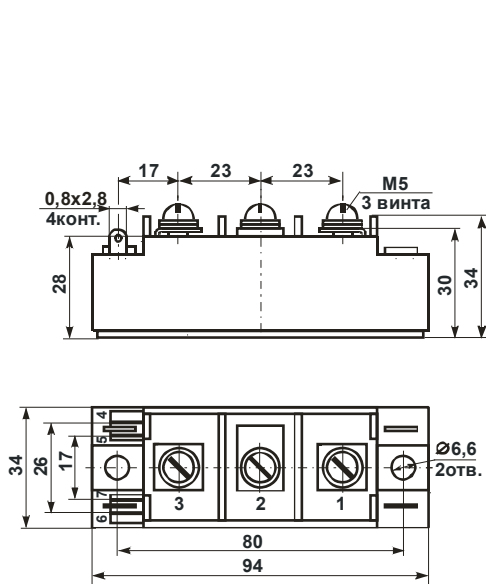


Рисунок 1

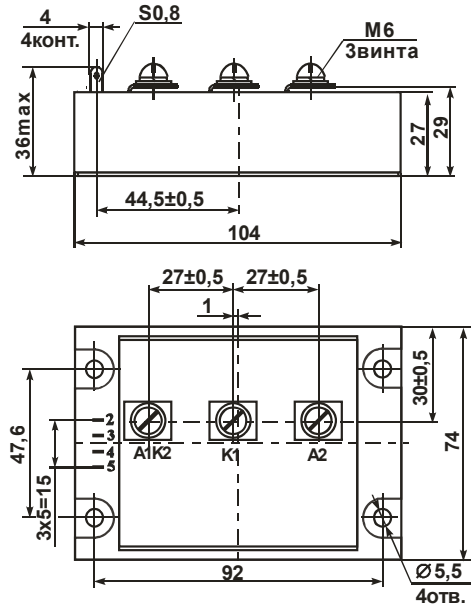


Рисунок 2

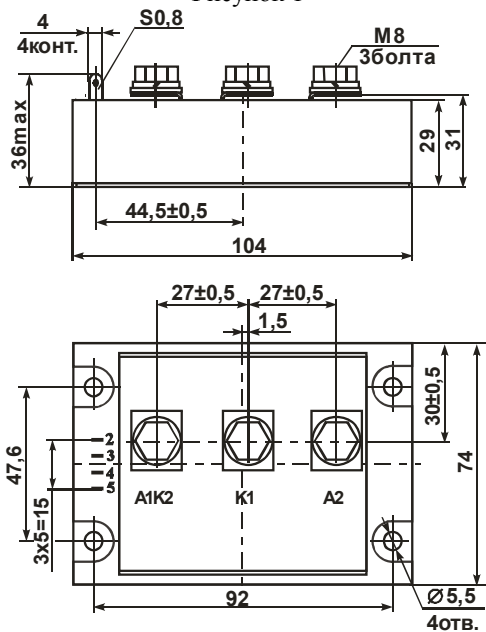


Рисунок 3

Обозначение изделия	Рис.
МО1(А)-25-16	1, 4
МО1(А)-40-16	1, 4
МО1(А)-63-16	1, 4
МО1(А)-80-16	1, 4
МО1(А)-100-16	1, 4
МО1(А)-125-16	1, 4
МО1(А)-160-16	1, 4 или 2, 5
МО1(А)-200-16	3, 5
МО1(А)-250-16	3, 5

СХЕМЫ ВНУТРЕННЕГО СОЕДИНЕНИЯ

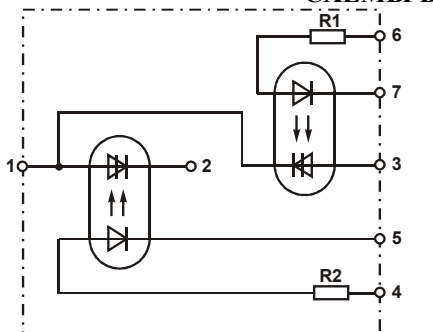


Рисунок 4

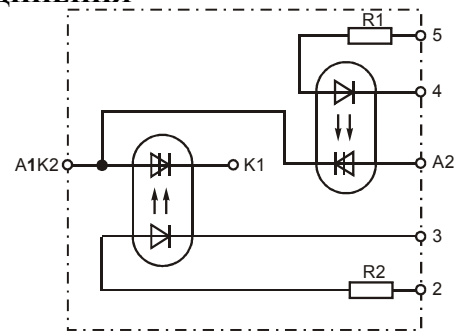


Рисунок 5

R1, R2 – ограничительные резисторы 100 Ом 0,125 Вт

ОСНОВНЫЕ ПАРАМЕТРЫ

T_{окр} = 25 °C

Наименование изделия	Импульсное напряжение в открытом состоянии, U _{TM} , В		Постоянный ток в закрытом состоянии / обратный ток, I _D / I _R , мА		Падение напряжения на входе управления во включенном состоянии, U _{Gon} , В (I _{Gon} =10 мА)		Электрическая прочность изоляции по постоянному току, U _{ISOL} , В		Сопротивление изоляции между силовыми и управляющими выводами, R _{ISOL} , МОм		Сопротивление изоляции между силовыми выводами и радиатором корпуса, R _{ISOL in-out} , МОм		Тепловое сопротивление переход-радиатор корпуса R _{thic} , °C/Вт
	не более	I _{OUT} , А	не более	U _{OUT} , В	не более	не менее	t, мин	не менее	U, В	не менее	U, В	не более	
MO1-25-16	1,65	79	1	±1600	5,5	4000	1	100	500	10	500	0,8	
MO1-40-16		126										0,7	
MO1-63-16		198										0,55	
MO1-80-16		251										0,45	
MO1-100-16		314										0,3	
MO1-125-16		393										0,25	
MO1-160-16		503										0,22	
MO1-200-16		628										0,19	
MO1-250-16		785										0,15	

Примечание - Значение параметров модулей типа MO1A идентичны значениям параметров соответствующих модулей MO1

ПРЕДЕЛЬНО-ДОПУСТИМЫЕ РЕЖИМЫ ЭКСПЛУАТАЦИИ

Наименование изделия	Повторяющееся импульсное напряжение обратное / в закрытом состоянии, U _{RRM} / U _{DRM} , В	Средний ток в открытом состоянии с охлаждением I _{T(AV)} , А, T _c =85 °C	Управляющий входной ток, соответствующий включенному состоянию, I _{Gon} , мА		Управляющий импульсный входной ток, соответствующий включенному состоянию, I _{GMon} , мА		Входное напряжение в выключенном состоянии, U _{Goff} , В		Ударный ток в открытом состоянии*, I _{TSM} , А	Напряжение коммутации, U _{ком} , В		Критическая скорость нарастания напряжения в закрытом состоянии тиристора, (du _d / dt) _{cr} , В/мкс	Критическая скорость нарастания тока в открытом состоянии, (di _T / dt) _{cr} , А/мкс	Температура перехода, T _{VJ} ***, °C			
			не менее	не более	не менее	не более	не менее	не более		не менее	не более			не менее	не более		
MO1-25-16	±1600	25	10	25	100	100	10	-3,5	0,8	10	50**	1150	1000	150	-40	+125	
MO1-40-16		40															200
MO1-63-16		63															560
MO1-80-16		80															720
MO1-100-16		100															960
MO1-125-16		125															1350
MO1-160-16		160															2500
MO1-200-16		200															4000
MO1-250-16		250															5000
																	6000

* на тиристор

**10 В – для модулей типа MO1A (значение остальных режимов модулей типа MO1A идентичны значениям режимов соответствующих модулей MO1)

***модули рассчитаны на работу в аппаратуре с применением охладителей, поддерживающих температуру перехода в заданных пределах

РЕКОМЕНДАЦИИ ПО УТИЛИЗАЦИИ

Утилизация изделия (переплавка, захоронение, перепродажа) производится в порядке, установленном Законами РФ: от 04 мая 1999г. № 96-ФЗ «Об охране атмосферного воздуха», от 24 июня 1998 г. № 89-ФЗ «Об отходах производства и потребления», а также другими общероссийскими и региональными нормами, правилами, распоряжениями и пр., принятыми во исполнение указанных законов.

Драгоценных металлов не содержится

СВЕДЕНИЯ О ПРИЕМКЕ

Модуль типа _____ соответствует АЛЕИ.435745.000 ТУ

Место штампа ОТК

МОДУЛИ ОПТОТИРИСТОРНЫЕ

МО1-25(40,63,80,100,125,160,200,250)-12; МО1А-25(40,63,80,100,125,160,200,250)-12

Тиристорно-тиристорный модуль с оптронной развязкой предназначен для применения в качестве ключевых элементов управляемых выпрямителей, преобразователей (инверторов), регуляторов мощности для мощных нагрузок постоянного и переменного тока.

ГАБАРИТНЫЕ ЧЕРТЕЖИ

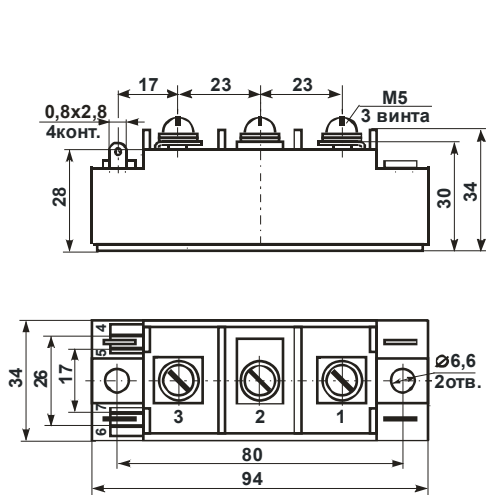


Рисунок 1

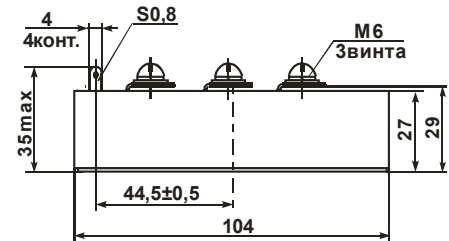


Рисунок 2

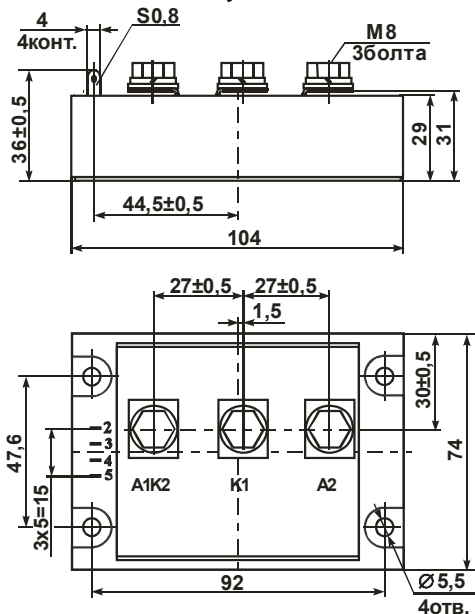


Рисунок 3

Обозначение изделия	Рис.
МО1(А)-25-12	1, 4
МО1(А)-40-12	1, 4
МО1(А)-63-12	1, 4
МО1(А)-80-12	1, 4
МО1(А)-100-12	1, 4
МО1(А)-125-12	1, 4
МО1(А)-160-12	1, 4 или 2, 5
МО1(А)-200-12	3, 5
МО1(А)-250-12	3, 5

СХЕМЫ ВНУТРЕННЕГО СОЕДИНЕНИЯ

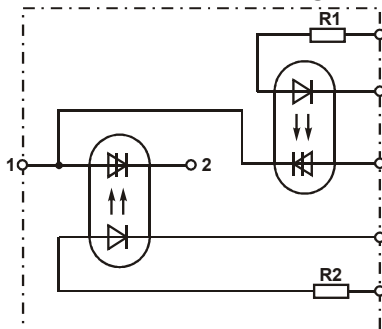


Рисунок 4

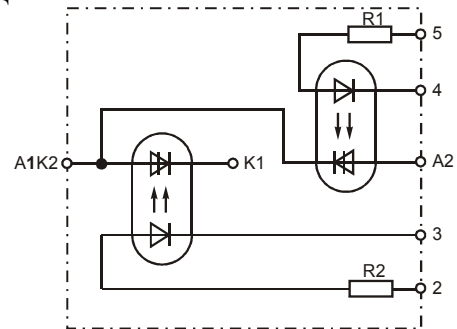


Рисунок 5

R1, R2 – ограничительные резисторы 100 Ом 0,125 Вт

ОСНОВНЫЕ ПАРАМЕТРЫ

Т_{окр} = 25 °С

Наименование изделия	Импульсное напряжение в открытом состоянии, U _{TM} , В		Постоянный ток в закрытом состоянии / обратный ток, I _D / I _R , мА		Падение напряжения на входе управления во включенном состоянии, U _{Gon} , В (I _{Gon} =10 мА)		Электрическая прочность изоляции по постоянному току, U _{ISOL} , В		Сопrotивление изоляции между силовыми и управляющими выводами, R _{ISOL} , МОм		Сопrotивление изоляции между силовыми выводами и радиатором корпуса, R _{ISOL in-out} , МОм		Тепловое сопротивление переход-радиатор корпуса R _{thic} , °С/Вт
	не более	I _{OUT} , А	не более	U _{OUT} , В	не менее	не более	не менее	t, мин	не менее	U, В	не менее	U, В	не более
MO1-25-12	1,65	79	1	±1200	3,0	4,0	4000	1	100	500	10	500	0,8
MO1-40-12		126											0,7
MO1-63-12		198											0,55
MO1-80-12		251											0,45
MO1-100-12		314											0,3
MO1-125-12		393											0,25
MO1-160-12		503											0,22
MO1-200-12		628											0,19
MO1-250-12		785											0,15

Примечание - Значение параметров модулей типа MO1A идентичны значениям параметров соответствующих модулей MO1

ПРЕДЕЛЬНО-ДОПУСТИМЫЕ РЕЖИМЫ ЭКСПЛУАТАЦИИ

Наименование изделия	Повторяющееся импульсное напряжение обратное / в закрытом состоянии, U _{RRM} / U _{DRM} , В	Средний ток в открытом состоянии с охладителем I _{T(AV)} , А, T _c =85 °С	Управляющий входной ток, соответствующий включенному состоянию, I _{Gon} , мА		Управляющий импульсный входной ток, соответствующий включенному состоянию, I _{GMon} , мА		Входное напряжение в выключенном состоянии, U _{Goff} , В		Ударный ток в открытом состоянии и*, I _{TSM} , А	Напряжение коммутации, U _{ком} , В		Критическая скорость нарастания напряжения в закрытом состоянии тиристора, (du _d / dt) _{cr} , В/мкс	Критическая скорость нарастания тока в открытом состоянии, (di _T / dt) _{cr} , А/мкс	Температура перехода, T _{Vj} ***, °С		
			не менее	не более	не менее	не более	не менее	не более		не менее	не более			не менее	не более	
MO1-25-12	±1200	25	10	25	100	100	10	-3,5	0,8	200	50**	840	1000	150	-40	+125
MO1-40-12		40								560						
MO1-63-12		63								720						
MO1-80-12		80								960						
MO1-100-12		100								1350						
MO1-125-12		125								2500						
MO1-160-12		160								4000						
MO1-200-12		200								5000						
MO1-250-12		250								6000						

* на тиристор

**10 В – для модулей типа MO1A (значение остальных режимов модулей типа MO1A идентичны значениям режимов соответствующих модулей MO1)

***модули рассчитаны на работу в аппаратуре с применением охладителей, поддерживающих температуру перехода в заданных пределах

Драгоценных металлов не содержится

СВЕДЕНИЯ О ПРИЕМКЕ

Модуль типа _____ соответствует АЛЕИ.435745.000 ТУ

Место штампа ОТК

РЕКОМЕНДАЦИИ ПО УТИЛИЗАЦИИ

Утилизация изделия (переплавка, захоронение, перепродажа) производится в порядке, установленном Законами РФ: от 04 мая 1999г. № 96-ФЗ «Об охране атмосферного воздуха», от 24 июня 1998 г. № 89-ФЗ «Об отходах производства и потребления», а также другими общероссийскими и региональными нормами, правилами, распоряжениями и пр., принятыми во исполнение указанных законов.

По вопросам продаж и поддержки обращайтесь:

Архангельск (8182)63-90-72
Астана +7(7172)727-132
Белгород (4722)40-23-64
Брянск (4832)59-03-52
Владивосток (423)249-28-31
Волгоград (844)278-03-48
Вологда (8172)26-41-59
Воронеж (473)204-51-73
Екатеринбург (343)384-55-89
Иваново (4932)77-34-06
Ижевск (3412)26-03-58
Казань (843)206-01-48

Калининград (4012)72-03-81
Калуга (4842)92-23-67
Кемерово (3842)65-04-62
Киров (8332)68-02-04
Краснодар (861)203-40-90
Красноярск (391)204-63-61
Курск (4712)77-13-04
Липецк (4742)52-20-81
Магнитогорск (3519)55-03-13
Москва (495)268-04-70
Мурманск (8152)59-64-93
Набережные Челны (8552)20-53-41

Нижний Новгород (831)429-08-12
Новокузнецк (3843)20-46-81
Новосибирск (383)227-86-73
Орел (4862)44-53-42
Оренбург (3532)37-68-04
Пенза (8412)22-31-16
Пермь (342)205-81-47
Ростов-на-Дону (863)308-18-15
Рязань (4912)46-61-64
Самара (846)206-03-16
Санкт-Петербург (812)309-46-40
Саратов (845)249-38-78

Смоленск (4812)29-41-54
Сочи (862)225-72-31
Ставрополь (8652)20-65-13
Тверь (4822)63-31-35
Томск (3822)98-41-53
Тула (4872)74-02-29
Тюмень (3452)66-21-18
Ульяновск (8422)24-23-59
Уфа (347)229-48-12
Челябинск (351)202-03-61
Череповец (8202)49-02-64
Ярославль (4852)69-52-93