

ЭЛЕКТРУМ АВ

Паспорт

Блоки регуляторов МОЩНОСТИ

Трехфазный тиристорный регулятор МОЩНОСТИ

По вопросам продаж и поддержки обращайтесь:

Архангельск (8182)63-90-72
Астана +7(7172)727-132
Белгород (4722)40-23-64
Брянск (4832)59-03-52
Владивосток (423)249-28-31
Волгоград (844)278-03-48
Вологда (8172)26-41-59
Воронеж (473)204-51-73
Екатеринбург (343)384-55-89
Иваново (4932)77-34-06
Ижевск (3412)26-03-58
Казань (843)206-01-48

Калининград (4012)72-03-81
Калуга (4842)92-23-67
Кемерово (3842)65-04-62
Киров (8332)68-02-04
Краснодар (861)203-40-90
Красноярск (391)204-63-61
Курск (4712)77-13-04
Липецк (4742)52-20-81
Магнитогорск (3519)55-03-13
Москва (495)268-04-70
Мурманск (8152)59-64-93
Набережные Челны (8552)20-53-41

Нижний Новгород (831)429-08-12
Новокузнецк (3843)20-46-81
Новосибирск (383)227-86-73
Орел (4862)44-53-42
Оренбург (3532)37-68-04
Пенза (8412)22-31-16
Пермь (342)205-81-47
Ростов-на-Дону (863)308-18-15
Рязань (4912)46-61-64
Самара (846)206-03-16
Санкт-Петербург (812)309-46-40
Саратов (845)249-38-78

Смоленск (4812)29-41-54
Сочи (862)225-72-31
Ставрополь (8652)20-65-13
Тверь (4822)63-31-35
Томск (3822)98-41-53
Тула (4872)74-02-29
Тюмень (3452)66-21-18
Ульяновск (8422)24-23-59
Уфа (347)229-48-12
Челябинск (351)202-03-61
Череповец (8202)49-02-64
Ярославль (4852)69-52-93

ТИРИСТОРНЫЙ РЕГУЛЯТОР МОЩНОСТИ СЕРИИ ТРМЗ

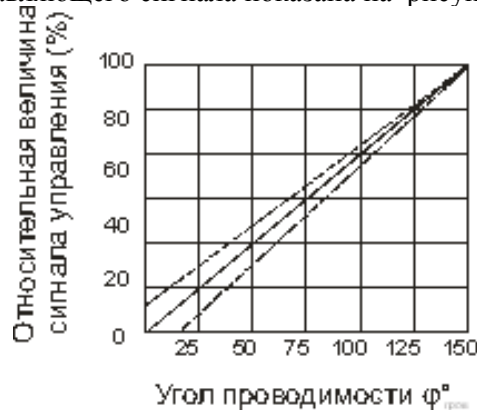
1 ОБЩИЕ СВЕДЕНИЯ

Тиристорный регулятор мощности ТРМЗ предназначен для управления мощностью активной или актив-но-индуктивной нагрузки в трехфазных цепях переменного тока напряжением 220/380 В частотой 50 Гц.

Применяется регулятор мощности в системах автоматического регулирования температуры и других технологических параметров.

ТРМЗ работает в комплекте с управляющими устройствами (стороннего производителя), имеющими стандартный аналоговый выходной сигнал постоянного тока.

Преобразователь сигнала управления, в зависимости от варианта исполнения регулятора мощности, производит преобразование управляющего сигнала пяти видов (0...5 В; 0...10 В; 0...5 мА; 0...20 мА; 4...20 мА) в сигнал « $U_{упр}$ ». Зависимость угла проводимости тиристоров (времени, в течение которого тиристоры проводят ток) от относительной величины управляющего сигнала показана на рисунке 1.



Б – 100% сигнала управления соответствуют максимальной мощности

Рисунок 1 – Тип характеристики управления

2. ОСНОВНЫЕ ФУНКЦИИ

- преобразование входного сигнала постоянного тока в выходную мощность переменного тока;
- гальваническая изоляция цепей нагрузки от сигнальных цепей;
- защита от перегрузки в цепи нагрузки;
- формирование статусного сигнала «Перегрузка» (выход - открытый коллектор);
- контроль обрыва фазы;
- формирование статусного сигнала «Обрыв» (выход - открытый коллектор);
- формирование напряжения 24 В постоянного тока (для питания управляющего устройства).

Схема электрическая функциональная приведена на рисунке 2

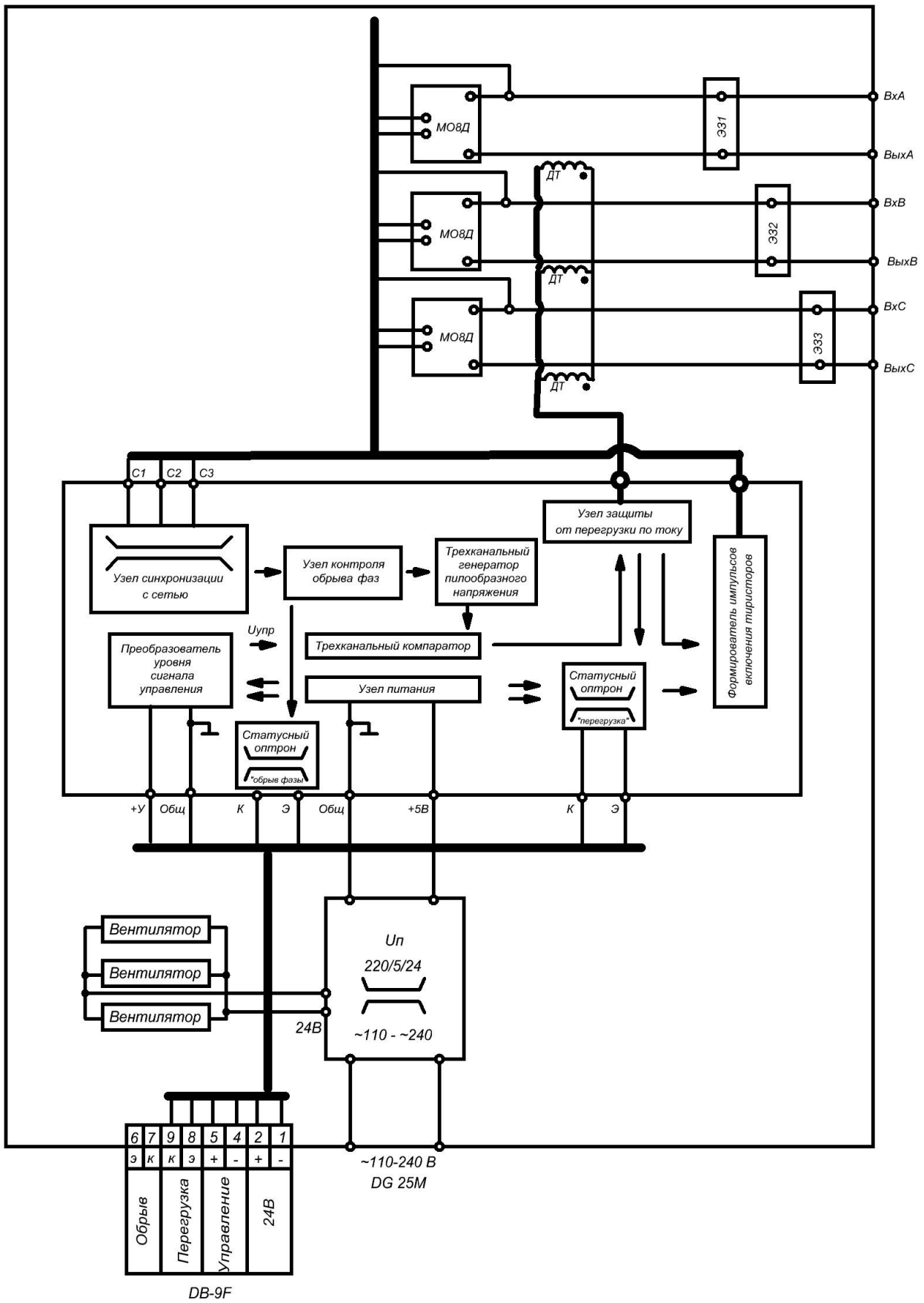


Рисунок 2 – Схема электрическая функциональная

В ТРМЗ применен вертикально-импульсный способ регулирования мощности в нагрузке, при котором изменение мощности в нагрузке производится изменением длительности открытого состояния пары включенных встречно-параллельно тиристоров, в течение соответствующего полупериода сетевого напряжения.

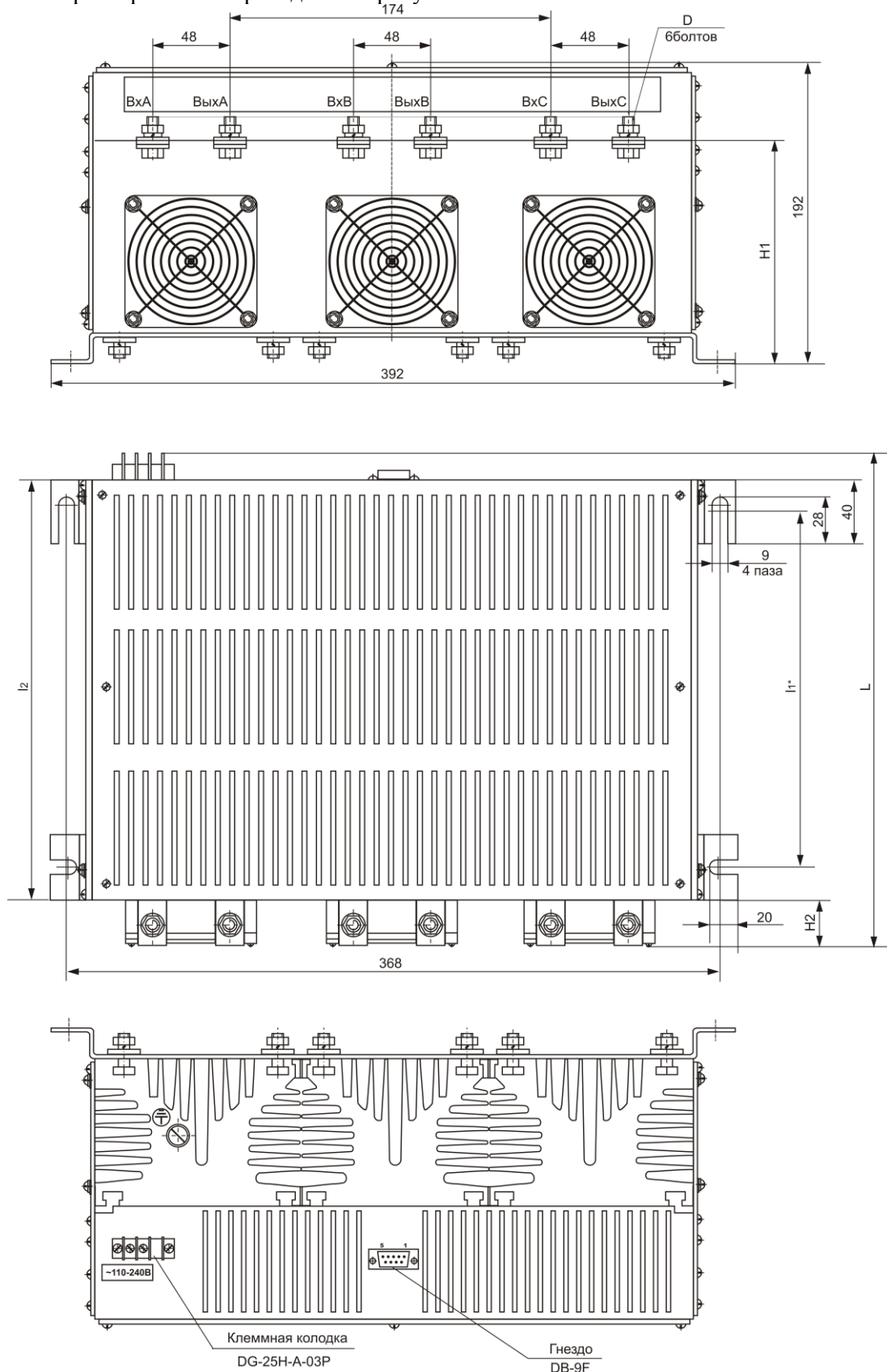
Узел синхронизации с сетью формирует импульсы в момент перехода напряжения сети через нуль, которые синхронизируют трехканальный генератор пилообразного напряжения (ГПН). В трехканальном компараторе сравнивается напряжение ГПН и управляющего сигнала « $U_{упр}$ », получаемого со схемы преобразователя входного сигнала. Когда напряжение ГПН достигает величины « $U_{упр}$ » вырабатывается импульс, включающий силовой вентиль (тиристор). Изменяя величину управляющего сигнала, тем самым изменяем момент равенства напряжения ГПН и $U_{упр}$ и, соответственно, фазу включения силового вентиля. Этим самым и достигается регулирование мощности в нагрузке.

В ТРМЗ предусмотрен режим плавного пуска (500 мс) по включению питания, чем обеспечивается снижение величины пускового тока при работе на активно-индуктивную нагрузку (трансформатор). Также в ТРМЗ предусмотрена защита от перегрузки при превышении тока в нагрузке выше номинального, ТРМЗ снимает напряжение с нагрузки, происходит открытие статусного транзистора. Через 300 мс защита снимается, происходит закрытие транзистора статусного оптрона и осуществляется плавный пуск (плавное нарастание напряжения на нагрузке от нуля до величины, определяемой величиной сигнала управления). Если аварийная ситуация не устранена, вышеописанный процесс продолжается до тех пор, пока не будет устранена неисправность.

Помимо защиты от перегрузки по току, в ТРМЗ имеется защита, позволяющая контролировать наличие напряжения на всех трех фазах. Тем самым исключается работа в неполнофазном режиме. При обрыве одной из фаз со стороны сети происходит снятие напряжения с нагрузки и открытие транзистора статусного оптрона «Обрыв». К порядку чередования фаз ТРМЗ не чувствителен.

3 ГАБАРИТНЫЕ И ПРИСОЕДИНИТЕЛЬНЫЕ РАЗМЕРЫ

Габаритные размеры ТРМЗ приведены на рисунке 3.



* - размер для справок

ТРМЗ					
Ток	100	120	160	200	250
D		M8			M10
I ₁ , мм		218			318
I ₂ , мм		258			358
L, мм		305			410
H1, мм		151			153
H2, мм		28			31

Рисунок 3 – Габаритные и присоединительные размеры регулятора мощности

4 ТЕХНИЧЕСКИЕ ХАРАКТЕРИСТИКИ

Таблица 1 – Основные технические характеристики

1. Питание

Наименование параметра	Ед. изм.	Величина	Примечание
1. Напряжение питания	В	$\sim 110 \div 240$	
2. Потребляемая мощность, не более	Вт	15	
3. Напряжение постоянного тока для питания внешнего управляющего устройства	В	$23 \div 28$	
4. Мощность источника постоянного тока для питания внешнего управляющего устройства	Вт	4	

2. Характеристики входных цепей

Наименование параметра	Ед. изм.	Обозначение видов и типов входных цепей ТРМЗ					Примечание
		Б-1	Б-2	Б-3	Б-4	Б-5	
Основные электрические параметры							
1 Значение сигнала управления, соответствующего минимальной мощности	В	$0 \div 0,5$	$0 \div 1$	-	-	-	
	мА	-	-	$4 \pm 0,4$	$0 \div 0,5$	$0 \div 2$	
2 Значение сигнала управления, соответствующего максимальной мощности	В	$5 \pm 0,5$	10 ± 1	-	-	-	
	мА	-	-	20 ± 2	$5 \pm 0,5$	20 ± 2	
3 Сопротивление входной цепи сигнала управления, $R_{вх}$, не более	кОм	12,5	11,1	0,062	0,2	0,05	

3. Характеристики выходной цепи

Наименование параметра	Ед. изм.	Обозначение предельного тока выходной цепи $I_{ком.ср.кв}$, А					Примечание	
		100	120	160	200	250		
Основные параметры								
1 Остаточное напряжение в открытом состоянии, $U_{вых.ост}$	не более	В	1,65					при $I_{ком.ср.кв}$
2 Ток на выходе в закрытом состоянии, $I_{зкр}$	не более	мА	1					$U_{вых.мах} = 1200В$ $t = 25^\circ C$
Предельно-допустимые значения								
1 Коммутируемое напряжение (линейное) среднеквадратическое значение, $U_{ком.ср.кв}$	не менее	В	200					
	не более	В	450					
2 Коммутируемый ток ср.кв. значение, $I_{ком.ср.кв}$	не менее	А	0,1	0,2	0,5	0,5	0,5	
	не более	А	100	120	160	200	250	
3 Ударный ток	не более	А	1300	1600	2000	2500	3200	$t_{п} \leq 10$ мс
4 Критическая скорость нарастания напряжения, dU/dt	не более	В/мкс	500					
5 Критическая скорость нарастания тока, dI/dt	не более	А/мкс	160					

4. Характеристики статусной цепи

Наименование параметра		Ед.изм.	Величина	Примечание
1 Ток коллектора	не более	мА	50	
2 Напряжение коллектор – эмиттер	не более	В	40	

5. Характеристики изоляции

Наименование параметра		Ед. изм.	Величина	Примечание
1 Электрическая прочность изоляции цепей питания, входных, выходных цепей относительно корпуса		кВ	2,5	переменного тока 50 Гц
2 Электрическая прочность изоляции цепей питания, входных цепей относительно выходных цепей		кВ	2,5	переменного тока 50 Гц
3 Электрическая прочность изоляции статусных цепей относительно входных цепей		кВ	0,5	переменного тока 50 Гц
4 Электрическое сопротивление изоляции входных цепей и цепей питания между собой и относительно корпуса при нормальных условиях	не менее	МОм	40	испытательное напряжение 1000 В постоянного тока
5 Электрическое сопротивление изоляции выходных цепей относительно корпуса при нормальных условиях	не менее	МОм	40	испытательное напряжение 1000 В постоянного тока

6. Массогабаритные показатели

Наименование параметра		Ед. изм.	Величина	Примечание
1 Масса	не более	кг	19	100, 120, 160 А
			23	200, 250 А
2 Габаритные размеры	не более	мм	368x218x305	100, 120, 160 А
			368x248x288	200, 250 А

7. Условия эксплуатации

Наименование параметра		Ед. изм.	Величина	Примечание
1 Температура воздуха		°С	+ 5 ÷ + 65	
2 Относительная влажность	не более	%	80	

5 СОСТАВ РЕГУЛЯТОРА МОЩНОСТИ И КОМПЛЕКТНОСТЬ

Таблица 2 – Комплектность

Обозначение	Наименование	Кол.	Зав. №	Примечание
АЛЕИ.435341.002	Тиристорный регулятор мощности ТРМЗ _____			
АЛЕИ.435341.002 ПС	Тиристорный регулятор мощности ТРМЗ _____ Паспорт			
–	Вилка ДВ-9М			

6 СИСТЕМА ОБОЗНАЧЕНИЯ РЕГУЛЯТОРА МОЩНОСТИ

Система обозначений: $\frac{\text{ТРМЗ}}{1} - \frac{\text{Б}}{2} - \frac{1}{3} - \frac{160}{4} - \frac{\text{Т}}{5}$

- Наименование регулятора мощности:
ТРМЗ- тиристорный регулятор мощности.
- Характеристика управления:
Б - 100% сигнала управления соответствуют полной мощности.
- Вид сигнала управления:
 - 0...5 В;
 - 0...10 В;
 - 4...20 мА;
 - 0...5 мА;
 - 0...20 мА.
- Максимальный коммутируемый ток, среднеквадратичное значение:
100, 120, 160, 200, 250 А
- Токовая защита – Т.

7 РЕКОМЕНДАЦИИ ПО ПРИМЕНЕНИЮ

При монтаже не допускается прокладывание проводов силовой линии и управляющих цепей в одном жгуте или общей трубе (коробе). Не допускать петель в соединительных проводах цепей управления и питания. Соединительные провода для обеспечения помехоустойчивости следует выполнить витыми парами.

Схема подключения регулятора мощности показана на рисунке 4.

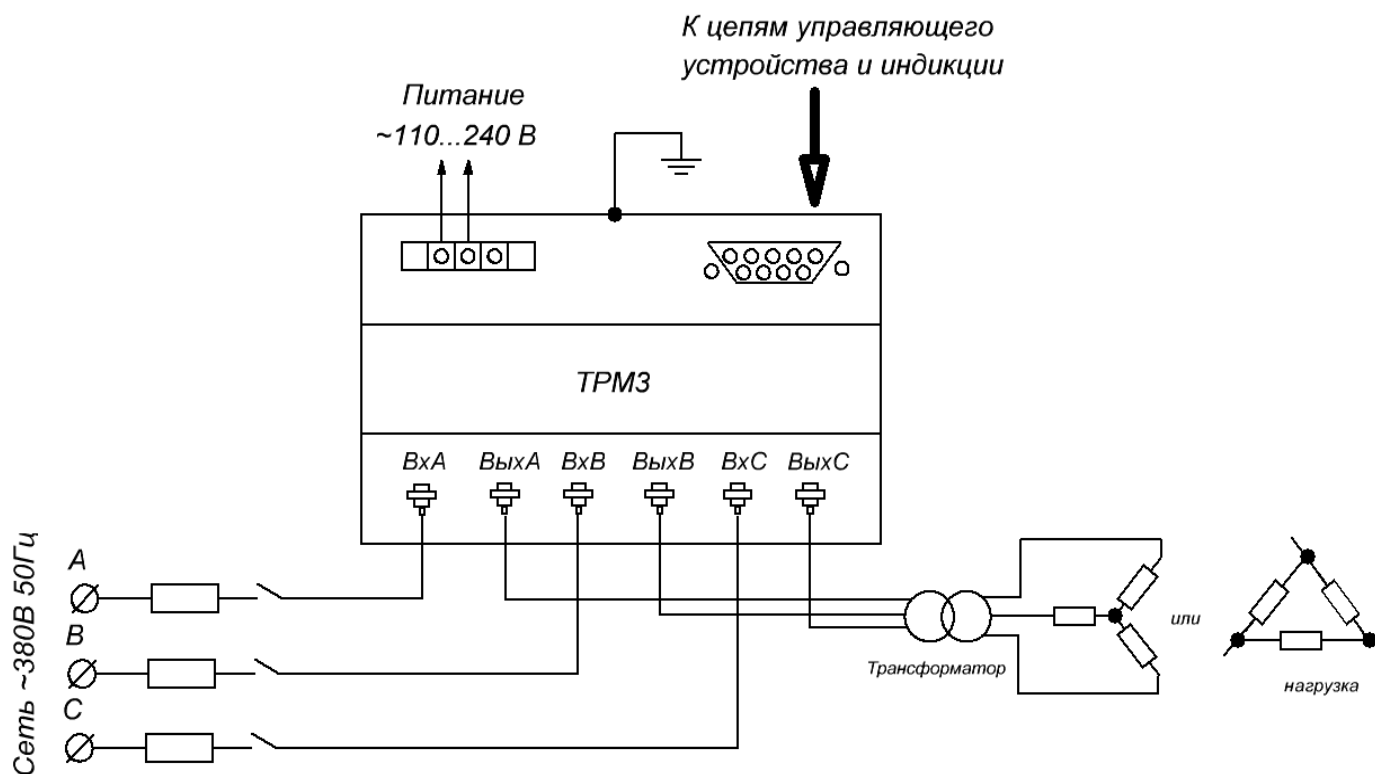


Рисунок 4 – Схема подключения

8 СВЕДЕНИЯ О ПРИЕМКЕ

ТРМЗ _____ соответствует комплекту КД

Место штампа ОТК

9 ГАРАНТИИ ИЗГОТОВИТЕЛЯ

Предприятие-изготовитель гарантирует соответствие качества модуля всем требованиям АЛЕИ.435744.031 ТУ при соблюдении потребителем условий и правил хранения, монтажа и эксплуатации, а также указаний по применению, установленных в ТУ.

Гарантийный срок эксплуатации 2 года с даты приемки, а в случае перепроверки – с даты перепроверки.

10 СОДЕРЖАНИЕ ЦВЕТНЫХ МЕТАЛЛОВ

В изделии содержатся цветные металлы: Медь..... г
Латунь г

11 РЕКОМЕНДАЦИИ ПО УТИЛИЗАЦИИ

Утилизация изделия (переплавка, захоронение, перепродажа) производится в порядке, установленном Законами РФ: от 04 мая 1999г. № 96-ФЗ «Об охране атмосферного воздуха», от 24 июня 1998 г. № 89-ФЗ «Об отходах производства и потребления», а также другими общероссийскими и региональными нормами, правилами, распоряжениями и пр., принятыми во исполнение указанных законов.

ТИРИСТОРНЫЙ РЕГУЛЯТОР МОЩНОСТИ СЕРИИ ТРМЗ-Т

1 ОБЩИЕ СВЕДЕНИЯ

Тиристорный регулятор мощности ТРМЗ-Т предназначен для управления мощностью активной или активно-индуктивной нагрузки в трехфазных цепях переменного тока напряжением 220/380 В частотой 50 Гц.

Регулятор мощности применяется в системах автоматического регулирования температуры и других технологических параметров.

ТРМЗ-Т работает в комплекте с управляющими устройствами (стороннего производителя), имеющими стандартный аналоговый выходной сигнал постоянного тока.

Преобразователь сигнала управления, в зависимости от варианта исполнения регулятора мощности, производит преобразование управляющего сигнала пяти видов (0...5 В; 0...10 В; 0...5 мА; 0...20 мА; 4...20 мА) в сигнал « $U_{упр}$ ». Зависимость угла проводимости тиристоров (времени, в течение которого тиристоры проводят ток) от относительной величины управляющего сигнала показана на рисунке 1.



Рисунок 1 – Характеристика управления

2 ОСНОВНЫЕ ФУНКЦИИ

- преобразование входного сигнала постоянного тока в выходную мощность переменного тока;
- гальваническая изоляция цепей нагрузки от сигнальных цепей;
- защита и индикация перегрузки по току ;
- контроль и индикация обрыва фазы;
- контроль и индикация перегрева силовых тиристоров;
- индикация напряжения питания;
- индикация регулирования;
- формирование статусного сигнала (сухой контакт) следующих параметров: перегрузка по току, обрыв фазы, перегрев силовых элементов;
- формирование напряжения 24 В 0,1 А постоянного тока (для питания внешних цепей).

Схема электрическая функциональная приведена на рисунке 2

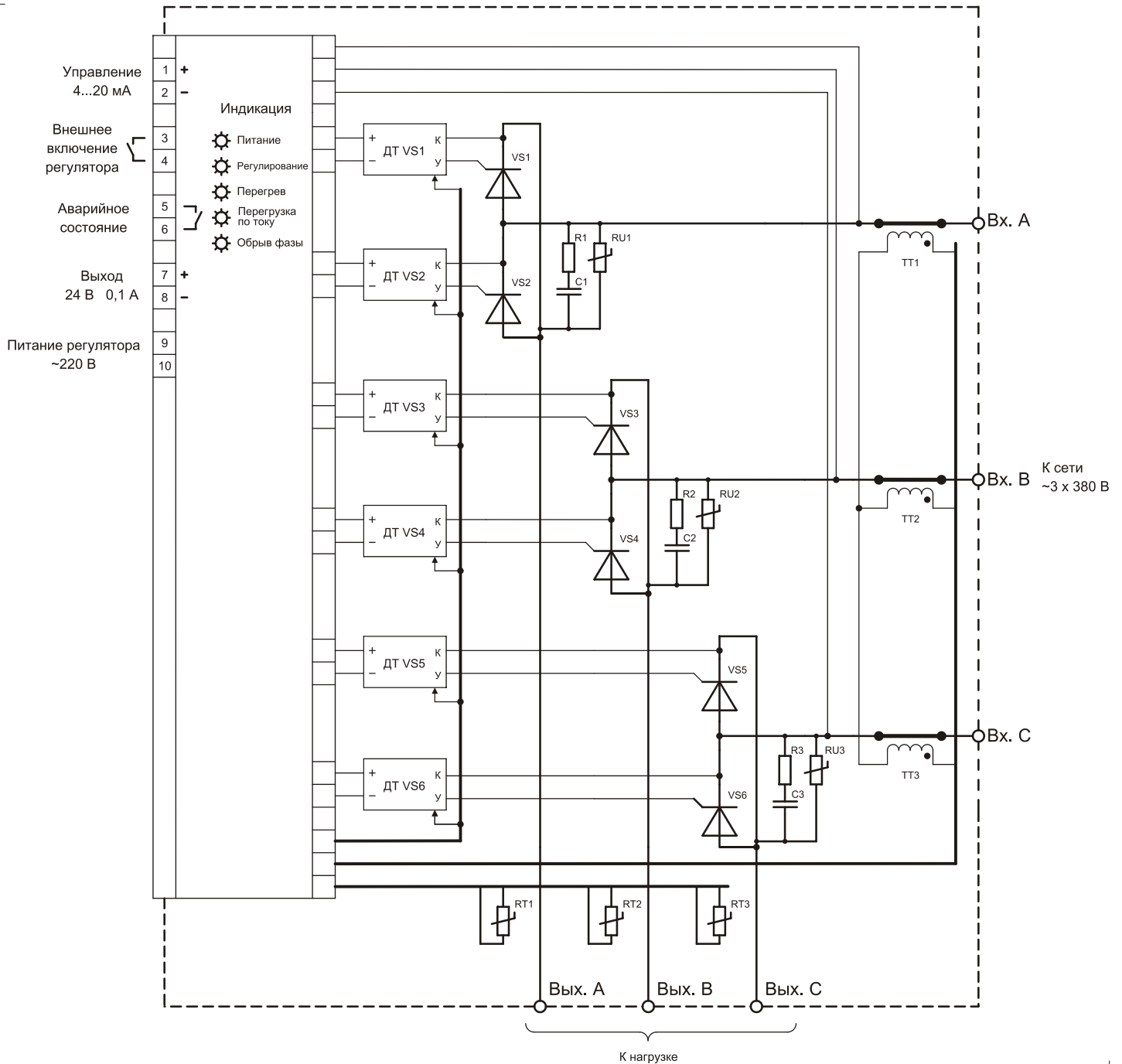


Рисунок 2 – Схема электрическая функциональная

В ТРМЗ-Т применен вертикально-импульсный способ регулирования мощности в нагрузке, при котором изменение мощности в нагрузке производится изменением длительности открытого состояния пары включенных встречно-параллельно тиристоров, в течение соответствующего полупериода сетевого напряжения.

Включение ТРМЗ-Т производится внешним управляющим устройством, имеющим сухой контакт. Включение возможно в том случае, если на выходы Вх. А, Вх. В, Вх. С подано трехфазное напряжение с правильным порядком чередования фаз. Включенное состояние ТРМЗ-Т индицируется индикатором «Регулирование». В ТРМЗ-Т предусмотрен режим плавного пуска (500 мс) по включению, чем обеспечивается снижение величины пускового тока при работе на активно-индуктивную нагрузку (трансформатор). Также в ТРМЗ-Т предусмотрена защита от перегрузки при превышении тока в нагрузке выше номинального. При превышении номинального тока ТРМЗ-Т снимает напряжение с нагрузки, происходит срабатывание статусного реле и включение индикатора «Перегрузка по току». Через 300 мс защита снимается, происходит выключение статусного реле и индикатора «Перегрузка по току» и осуществляется плавный пуск (плавное нарастание напряжения на нагрузке от нуля до величины, определяемой величиной сигнала управления). Если аварийная ситуация не устранена, вышеописанный процесс продолжается до тех пор, пока не будет устранена неисправность.

Дополнительно в ТРМЗ-Т имеются защиты, позволяющие контролировать наличие напряжения на всех трех фазах и температуру силовых тиристоров. Срабатывание данных защит индицируется индикаторами «Об-

рыв фазы» и «Перегрев» и срабатыванием статусного реле. Также на лицевой панели предусмотрен светодиодный индикатор «Питание».

Габаритные размеры ТРМЗ-Т приведены на рисунке 3.

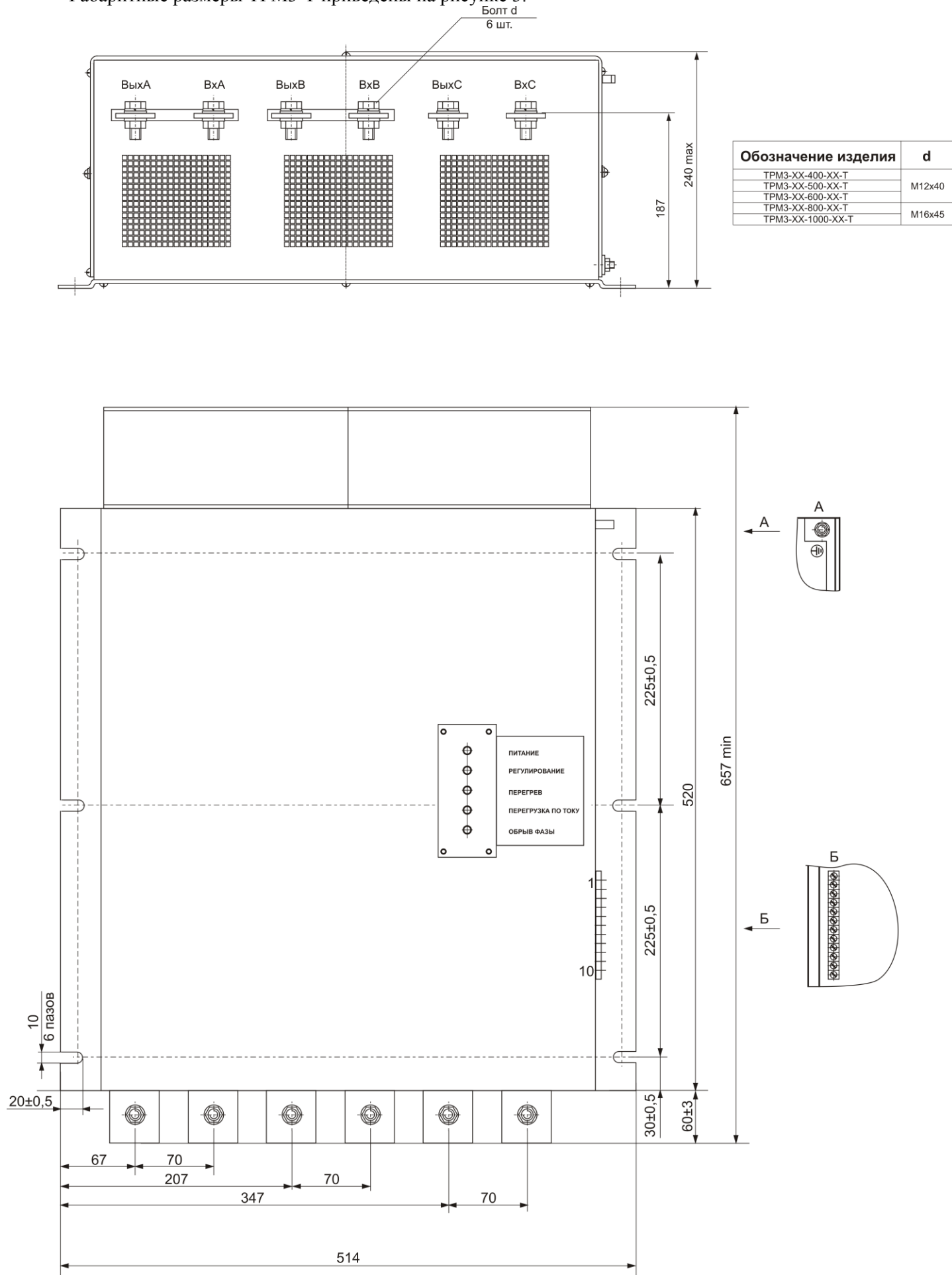


Рисунок 3 Габаритные размеры ТРМЗ-Т

3 ТЕХНИЧЕСКИЕ ХАРАКТЕРИСТИКИ

Таблица 1 – Основные технические характеристики

1. Питание

Наименование параметра	Ед. изм.	Величина	Примечание
1. Напряжение питания	В	200...240	
2. Потребляемая мощность, не более	Вт	200	
3. Напряжение постоянного тока для питания внешнего управляющего устройства	В	23 ÷ 28	
4. Мощность источника постоянного тока для питания внешнего управляющего устройства	Вт	4	

2. Характеристики входных цепей

Наименование параметра	Ед. изм.	Обозначение видов и типов входных цепей ТРМЗ-Т					Примечание
		Б-1	Б-2	Б-3	Б-4	Б-5	
Основные электрические параметры							
1 Значение сигнала управления, соответствующего минимальной мощности	В	0÷0,5	0÷1	-	-	-	
	мА	-	-	4±0,4	0÷0,5	0÷2	
2 Значение сигнала управления, соответствующего максимальной мощности	В	5±0,5	10±1	-	-	-	
	мА	-	-	20±2	5±0,5	20±2	
3 Сопротивление входной цепи сигнала управления, R _{вх} , не более	кОм	12,5	11,1	0,062	0,2	0,05	

3. Характеристики выходной цепи

Наименование параметра	Ед. изм.	Обозначение предельного тока выходной цепи I _{ком.ср.кв} , А					Примечание	
		400	500	600	800	1000		
Основные параметры								
1 Остаточное напряжение в открытом состоянии	не более	В	1,65					при I _{ком.ср.кв}
2 Ток на выходе в закрытом состоянии,	не более	мА	70					U _{DRM} (U _{RRM}) = 1200 В T ₁ = 125 °С
Предельно-допустимые значения								
1 Коммутируемое напряжение (линейное) среднеквадратическое значение	не менее	В	200					
	не более	В	450					
2 Коммутируемый ток ср.кв. значение	не менее	А	4	4	4	4	4	
	не более	А	400	500	600	800	1000	
3 Ударный ток	не более	кА	8	12	12	12	14	t _p ≤ 10 мс
4 Критическая скорость нарастания напряжения	не более	В/мкс	1000					
5 Критическая скорость нарастания тока	не более	А/мкс	400					

4. Характеристики контактов статусного реле

Наименование параметра		Ед.изм.	Величина	Примечание
1 Ток	не более	А	2	
2 Напряжение	не более	В	250	

5. Характеристики изоляции

Наименование параметра		Ед. изм.	Величина	Примечание
1 Электрическая прочность изоляции цепей питания, входных, выходных цепей относительно корпуса		кВ	2,5	переменного тока 50 Гц
2 Электрическая прочность изоляции цепей питания, входных цепей относительно выходных цепей		кВ	2,5	переменного тока 50 Гц
3 Электрическая прочность изоляции контактов статусного реле относительно входных цепей		кВ	2,5	переменного тока 50 Гц
4 Электрическое сопротивление изоляции входных цепей и цепей питания между собой и относительно корпуса при нормальных условиях	не менее	МОм	40	испытательное напряжение 1000 В постоянного тока
5 Электрическое сопротивление изоляции выходных цепей относительно корпуса при нормальных условиях	не менее	МОм	1	испытательное напряжение 1000 В постоянного тока

6. Массогабаритные показатели

Наименование параметра		Ед. изм.	Величина	Примечание
1 Масса брутто	не более	кг	60	
2 Габаритные размеры	не более	мм	670x520x240	

7. Условия эксплуатации

Наименование параметра		Ед. изм.	Величина	Примечание
1 Температура воздуха		°С	+ 5 ÷ + 65	
2 Относительная влажность	не более	%	80	

4 СОСТАВ РЕГУЛЯТОРА МОЩНОСТИ И КОМПЛЕКТНОСТЬ

Таблица 3 – Комплектность

Обозначение	Наименование	Кол.	Зав. №	Примечание
АЛЕИ.435441.001	Тиристорный регулятор мощности ТРМЗ-Т_____			
АЛЕИ.435441.001 ПС	Тиристорный регулятор мощности ТРМЗ-Т_____ Паспорт			

5 СИСТЕМА ОБОЗНАЧЕНИЯ РЕГУЛЯТОРА МОЩНОСТИ

Система обозначений: $\frac{\text{ТРМЗ}-\text{Б}-\text{1}-\text{400}-\text{Т}-\text{Х}}{\text{1} \quad \text{2} \quad \text{3} \quad \text{4} \quad \text{5} \quad \text{6}}$

- Наименование регулятора мощности:
ТРМЗ-Т- тиристорный регулятор мощности.
- Характеристика управления:
Б - 100% сигнала управления соответствуют полной мощности.
- Вид сигнала управления:
1 - 0...5 В;
2 - 0...10 В;
3 - 4...20 мА;
4 - 0...5 мА;
5 - 0...20 мА.
- Максимальный коммутируемый ток, среднеквадратичное значение:
400, 500, 600, 800, 1000 А
- Токовая защита – Т.
- Х – вариант климатического исполнения, УХЛ не указывается.

6 РЕКОМЕНДАЦИИ ПО ПРИМЕНЕНИЮ

При монтаже не допускать прокладывание проводов силовой линии и управляющих цепей в одном жгуте или общей трубе (коробе). Не допускать петель в соединительных проводах цепей управления и питания. Соединительные провода для обеспечения помехоустойчивости следует выполнить витыми парами.

7 ПОДГОТОВКА РЕГУЛЯТОРА ТРМЗ-Т К РАБОТЕ, ПРОБНОЕ ВКЛЮЧЕНИЕ

1. Подключить регулятор по схеме приведенной на рисунке 4. Заземлить регулятор.

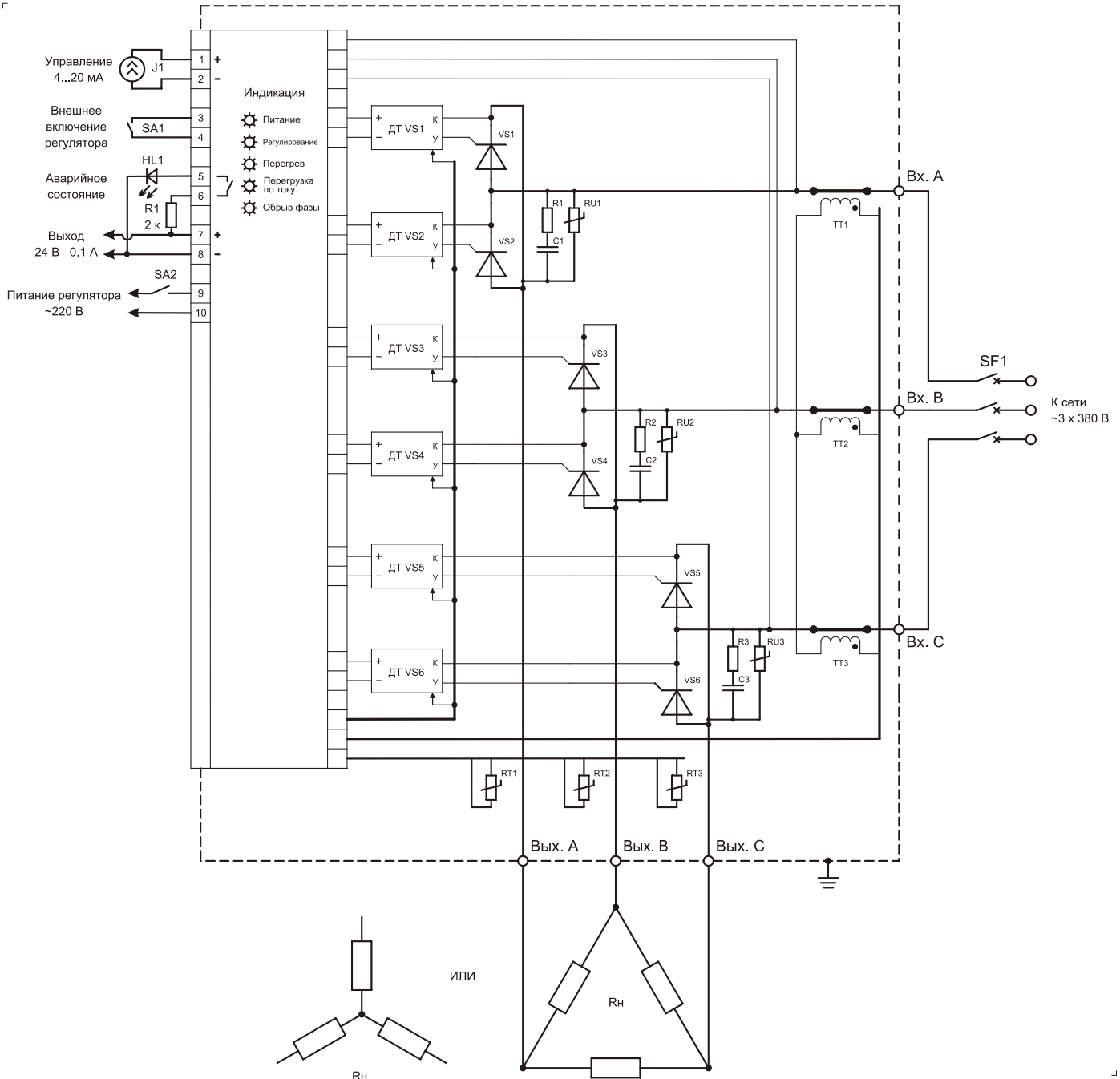


Рисунок 4 – Схема подключения регулятора

- J1 – регулируемый источник постоянного тока 4...20 мА;
- HL1 – светодиод (20 мА);
- R1 – резистор 2 к 0,25 Вт;
- Rn – трехфазная нагрузка мощностью не менее 1 кВт;
- SA1 – микропереключатель;
- SA2 – выключатель питания;
- SF1 – трехполюсный автоматический выключатель.

2. Перевести SA1, SA2, SF1 в выключенное состояние; задатчиком тока J1 выставить ток 4 мА.

3. Выключателем SA2 подать на выводы 9, 10 питание 220 В. После подачи питания засвечивается светодиоды «Питание», «Обрыв фазы» на лицевой панели, засвечивается внешний светодиод HL1.

На выводах 7, 8 присутствует напряжение постоянного тока 24 В $\pm 5\%$.

4. Автоматом SF1 подать на выводы Ф1, Ф2, Ф3 регулятора трехфазное напряжение ~ 380 В. При правильной последовательности чередования фаз гаснет светодиод «Обрыв фазы» на лицевой панели, гаснет светодиод HL1. Если последовательность чередования фаз неправильная или оборвана одна из фаз, оба светодиода продолжают светиться. Для восстановления правильного порядка чередования фаз, необходимо автоматом SF1 снять напряжение с регулятора и поменять местами любые две фазы.

5. После восстановления правильного порядка чередования фаз, замыканием выключателя SA1 произвести включение регулятора. При этом засвечивается светодиод «Регулирование» на лицевой панели, начинают работать вентиляторы охлаждения.

6. Изменяя величину тока управления задатчиком тока J1 в пределах от 4 мА до 20 мА, с помощью осциллографа или мультиметра с функцией измерения действующего значения напряжения проконтролировать изменение действующего значения напряжения на каждом нагрузочном резисторе. Дополнительно, для визуального наблюдения регулирования мощности, к каждому нагрузочному резистору можно подключить цепочку, состоящую из двух последовательно соединенных ламп накаливания с номинальным напряжением ~ 220 В. Подключение ламп должно осуществляться при снятом трехфазном напряжении ~ 380 В.

8 ГАРАНТИИ ИЗГОТОВИТЕЛЯ

Предприятие-изготовитель гарантирует соответствие качества ТРМЗ-Т всем требованиям КД при соблюдении потребителем указаний по применению.

Гарантийный срок эксплуатации ТРМЗ-Т – 2 года с даты приемки, а в случае перепроверки – с даты перепроверки.

Допустимый срок сохраняемости в упакованном виде – 2 года до начала эксплуатации.

9 СВЕДЕНИЯ О ПРИЕМКЕ

ТРМЗ-Т _____ соответствует комплекту КД

Место штампа ОТК

10 РЕКОМЕНДАЦИИ ПО УТИЛИЗАЦИИ

Утилизация изделия (переплавка, захоронение, перепродажа) производится в порядке, установленном Законами РФ: от 04 мая 1999г. № 96-ФЗ «Об охране атмосферного воздуха», от 24 июня 1998 г. № 89-ФЗ «Об отходах производства и потребления», а также другими общероссийскими и региональными нормами, правилами, распоряжениями и пр., принятыми во исполнение указанных законов.

По вопросам продаж и поддержки обращайтесь:

Архангельск (8182)63-90-72
Астана +7(7172)727-132
Белгород (4722)40-23-64
Брянск (4832)59-03-52
Владивосток (423)249-28-31
Волгоград (844)278-03-48
Вологда (8172)26-41-59
Воронеж (473)204-51-73
Екатеринбург (343)384-55-89
Иваново (4932)77-34-06
Ижевск (3412)26-03-58
Казань (843)206-01-48

Калининград (4012)72-03-81
Калуга (4842)92-23-67
Кемерово (3842)65-04-62
Киров (8332)68-02-04
Краснодар (861)203-40-90
Красноярск (391)204-63-61
Курск (4712)77-13-04
Липецк (4742)52-20-81
Магнитогорск (3519)55-03-13
Москва (495)268-04-70
Мурманск (8152)59-64-93
Набережные Челны (8552)20-53-41

Нижний Новгород (831)429-08-12
Новокузнецк (3843)20-46-81
Новосибирск (383)227-86-73
Орел (4862)44-53-42
Оренбург (3532)37-68-04
Пенза (8412)22-31-16
Пермь (342)205-81-47
Ростов-на-Дону (863)308-18-15
Рязань (4912)46-61-64
Самара (846)206-03-16
Санкт-Петербург (812)309-46-40
Саратов (845)249-38-78

Смоленск (4812)29-41-54
Сочи (862)225-72-31
Ставрополь (8652)20-65-13
Тверь (4822)63-31-35
Томск (3822)98-41-53
Тула (4872)74-02-29
Тюмень (3452)66-21-18
Ульяновск (8422)24-23-59
Уфа (347)229-48-12
Челябинск (351)202-03-61
Череповец (8202)49-02-64
Ярославль (4852)69-52-93